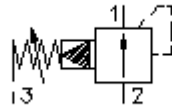


**dvograni ventil za regul. pritiska**  
**(predupravljani, podesivi)**  
**PRV11-12.-.-0-..**



**Simbol**



**Nazivni pritiskak**  
350 bar

**Nazivni protok**  
114 l/min

IMAV-Hydraulik GmbH  
 Breite Strasse 10  
 D-40670 Meerbusch (Osterath)  
 Telefon +49 (0)2159 - 9188.0  
 Telefax +49 (0)2159 - 4242  
 E-mail: [info@imav.com](mailto:info@imav.com)  
 Internet: <http://www.imav.com>

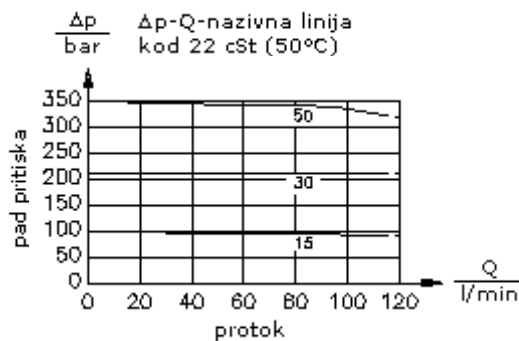
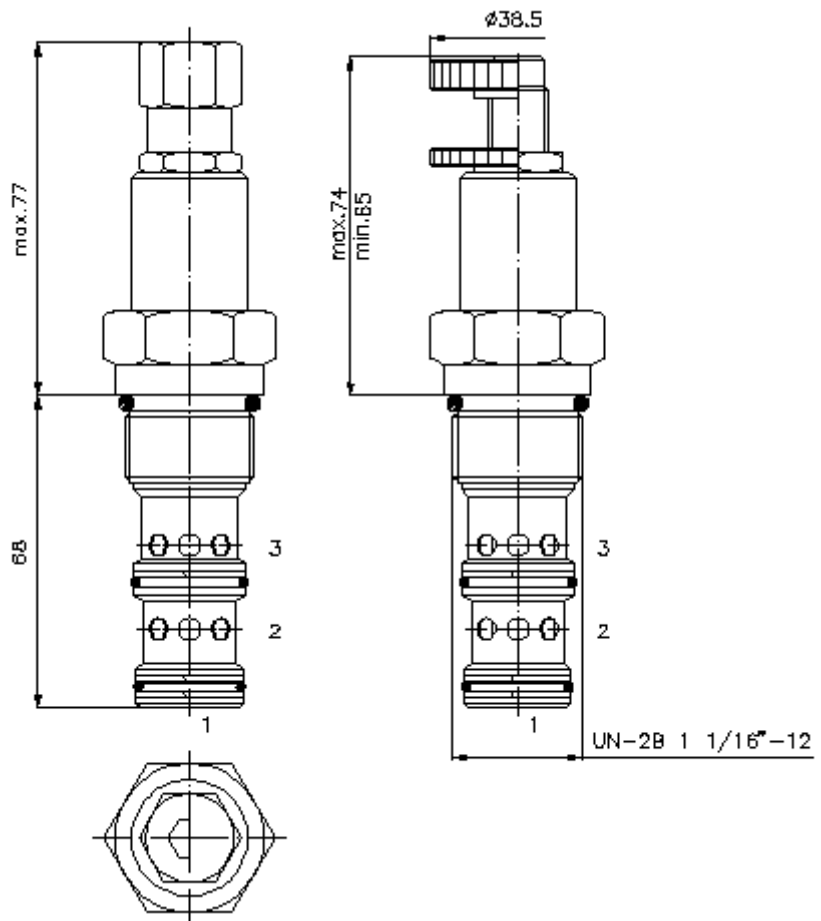
**MP-230-121-00**  
 (Promjene nisu isključene!)

promjer kljuca  
3/4"

promjer kljuca 1  
1/4"  
(stezni  
obrotni moment:  
85 - 94 Nm)

izvrtina:  
C-12-3  
vidi  
stranicu broj:  
IK-300-129-00

velicina kljuca  
3/16"



**dvograni ventil za regul. pritiska  
(predupravljani, podesivi)  
PRV11-12.-.-0-..**

**Primjer za porudzbu**

PRV11 - 12N - C - 0 - 30  
|        |        |        |        |  
**A**    **B**    **C**    **D**    **E**



IMAV-Hydraulik GmbH  
Breite Strasse 10  
D-40670 Meerbusch (Osterath)  
Telefon +49 (0)2159 - 9188.0  
Telefax +49 (0)2159 - 4242  
E-mail: [info@imav.com](mailto:info@imav.com)  
Internet: <http://www.imav.com>

**MP-230-121-00**  
(Promjene nisu isključene!)

**Kljuc**

- |  |  |
|--|--|
| <b>A</b> <b>izvedba</b><br>regulator pritiska<br>pokretni ventil<br>predupravljjan<br>opruga rasterećena | <b>D</b> <b>konstrukcija</b><br>0 = uvrtni ventil  |
| <b>B</b> <b>velicina i zaptivac</b><br>12N = buna (NBR)<br>12V = viton (FPM)                             | <b>E</b> <b>stepen pritiska</b><br>15 = 10,3 - 105 bar<br>30 = 17,2 - 210 bar<br>50 = 24,1 - 350 bar |
| <b>C</b> <b>vrsta podesavanja</b><br>S = vreteno sa zavojnicom<br>C = cep<br>K = rucni tocak             |  |

**Tehnicke informacije**

- nazivni pritisak:** 350 bar
- nazivni protok:** 114 l/min kod 210bar  
57 l/min kod 350 bar
- tezina:** 0,4 kg
- podrucje temperature:** -40°C do 120°C
- medium:** hidraulicno ulje po DIN 51524 T1 (ISO TC 131)
- max. curenje:** 190ml/min kod 22 cSt (50°C)
- opcija:** opcionalno Buna (NBR) ili Viton (FPM), kao i teflon metalni prsten (PTFE)
- uvrtina:** C-12-3 vidi stranicu broj: [IK-300-129-00](#)
- kuciste:** 3LH-12.-B.. vidi stranicu broj: [IH-300-000-00](#)
- komplet zaptivaca:** SP-MDS-12N-33 (NBR), SP-MDS-12V-33 (FPM)