

# redoslijedni uvrtni ventil (direktno upravljani, podesivi) PSV2-08.-.-0-..



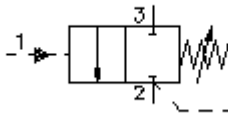
IMAV-Hydraulik GmbH  
Breite Strasse 10  
D-40670 Meerbusch (Osterath)  
Telefon +49 (0)2159 - 9188.0  
Telefax +49 (0)2159 - 4242  
E-mail: [info@imav.com](mailto:info@imav.com)  
Internet: <http://www.imav.com>



## Simbol

**Nazivni pritisak**  
210 bar

**Nazivni protok**  
23 l/min



**MP-510-080-00**

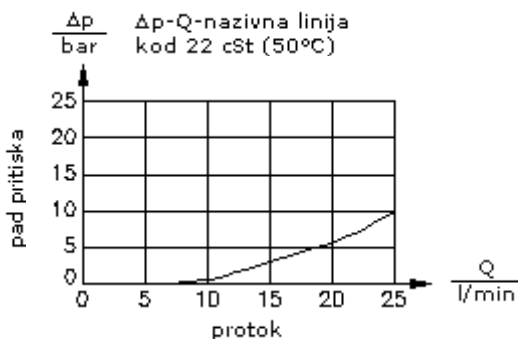
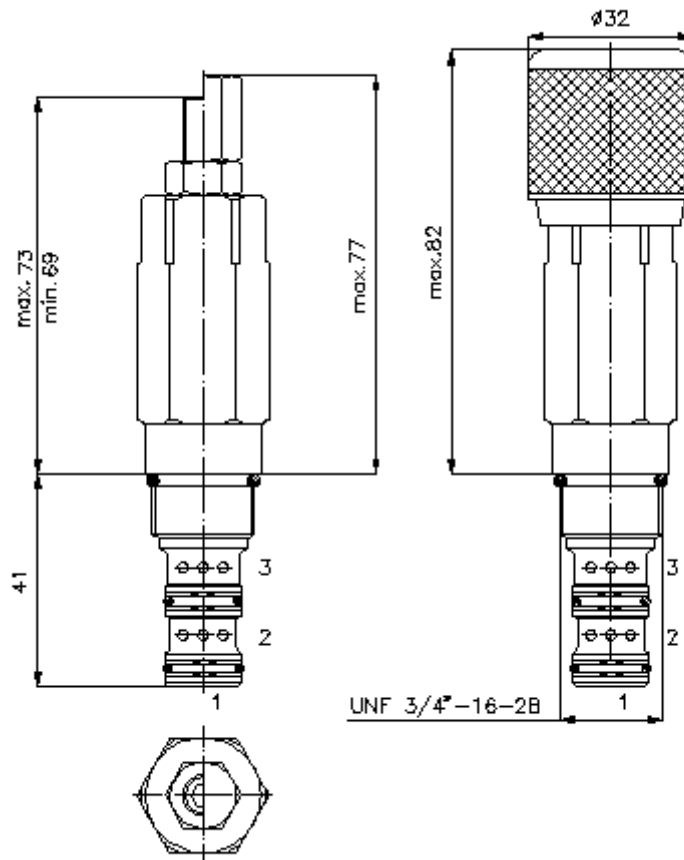
(Promjene nisu isključene!)

promjer kljuca  
1/2"

promjer kljuca  
7/8"  
(stezni  
obrotni moment:  
34 - 40 Nm)

izvrtina:  
C-08-3  
vidi  
stranicu broj:  
[IK-300-089-00](#)

promjer kljuca  
4mm



**redosljedni uvrtni ventil  
(direktno upravljani, podesivi)  
PSV2-08.-.-0-..**



IMAV-Hydraulik GmbH  
Breite Strasse 10  
D-40670 Meerbusch (Osterath)  
Telefon +49 (0)2159 - 9188.0  
Telefax +49 (0)2159 - 4242  
E-mail: [info@imav.com](mailto:info@imav.com)  
Internet: <http://www.imav.com>

**MP-510-080-00**

(Promjene nisu isključene!)

**Primjer za porudzbu**

PSV2 - 08N - C - 0 - 30  
|           |           |           |           |  
**A**       **B**       **C**       **D**       **E**

**Kljuc**

- |  |   |
|--|---|
| <b>A</b> <b>izvedba</b><br>redosljedni ventil<br>pokretni ventil<br>direktno upravljani      | <b>D</b> <b>konstrukcija</b><br>0 = uvrtni ventil                           |
| <b>B</b> <b>velicina i zaptivac</b><br>08N = buna (NBR)<br>08V = viton (FPM)                 | <b>E</b> <b>stepen pritiska</b><br>13 = 3,4 - 90 bar<br>30 = 34,5 - 210 bar |
| <b>C</b> <b>vrsta podesavanja</b><br>S = vreteno sa zavojnicom<br>C = cep<br>K = rucni tocak |   |

**Tehnicke informacije**

- |                              |   |
|------------------------------|---|
| <b>nazivni pritisak:</b>     | 210 bar   |
| <b>nazivni protok:</b>       | 23 l/min  |
| <b>tezina:</b>               | 0,21 kg   |
| <b>podrucje temperature:</b> | -40°C do 120°C  |
| <b>medium:</b>               | hidraulicno ulje po DIN 51524 T1 (ISO TC 131)                             |
| <b>max. curenje:</b>         | 85 ccm/min kod 22 cSt (50°C) i 210 bar                                    |
| <b>opcija:</b>               | opcionalno Buna (NBR) ili Viton (FPM), kao i teflon metalni prsten (PTFE) |
| <b>uvrtina:</b>              | C-08-3 vidi stranicu broj: <u>IK-300-089-00</u>                           |
| <b>kuciste:</b>              | 3LH-08.-B..vidi stranicu broj: <u>IH-300-000-00</u>                       |
| <b>komplet zaptivaca:</b>    | SP-MDS-08N-34 (NBR), SP-MDS-08V-34 (FPM)                                  |