

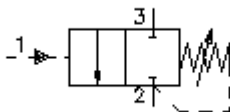
# redosljedni uvrtni ventil (direktno upravljani, podesivi) PSV4-10.-.-0-..



**Simbol**

**Nazivni pritisak**  
380 bar

**Nazivni protok**  
15 l/min



IMAV-Hydraulik GmbH  
Breite Strasse 10  
D-40670 Meerbusch (Osterath)  
Telefon +49 (0)2159 - 9188.0  
Telefax +49 (0)2159 - 4242  
E-mail: [info@imav.com](mailto:info@imav.com)  
Internet: <http://www.imav.com>

**MP-570-101-00**  
(Promjene nisu isključene!)

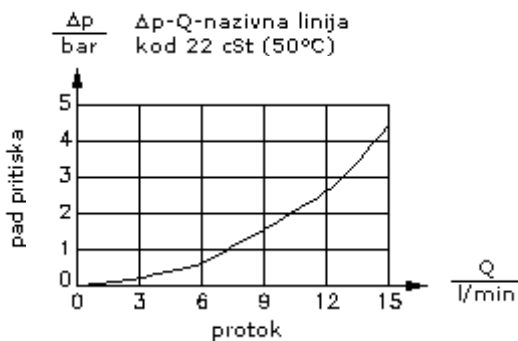
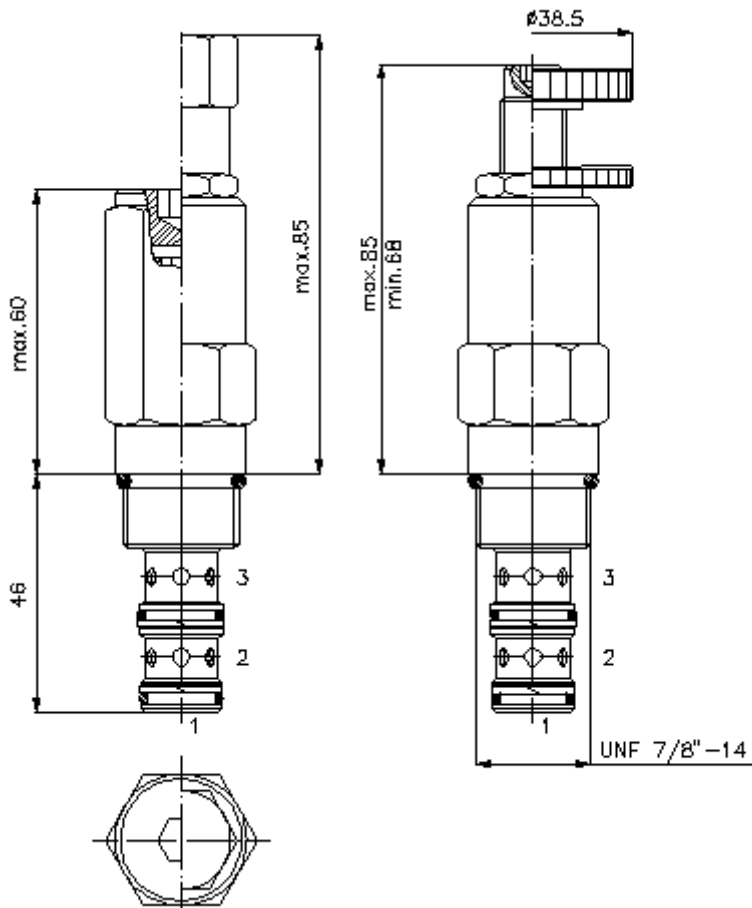
promjer kljuca  
3/4"

promjer kljuca 1"  
(stezni  
obrtni moment:  
48 - 54 Nm)

izvrtina:  
C-10-3  
vidi  
stranicu broj:  
[IK-300-109-00](#)

velicina kljuca  
5/16" ("J")  
(velicina kljuca  
1/4")

velicina kljuca  
3/16" ("S")



# redosljedni uvrtni ventil (direktno upravljani, podesivi) PSV4-10.-.-0-..



IMAV-Hydraulik GmbH  
Breite Strasse 10  
D-40670 Meerbusch (Osterath)  
Telefon +49 (0)2159 - 9188.0  
Telefax +49 (0)2159 - 4242  
E-mail: [info@imav.com](mailto:info@imav.com)  
Internet: <http://www.imav.com>

**MP-570-101-00**

(Promjene nisu isključene!)

## Primjer za porudzbu

PSV4 - 10N - C - 0 - 14

A	B	C	D	E

## Kljuc

- |  |   |
|--|---|
| <p><b>A</b> <b>izvedba</b><br/>redosljedni ventil<br/>pokretni ventil<br/>direktno upravljan</p> <p><b>B</b> <b>velicina i zaptivac</b><br/>10N = buna (NBR)<br/>10V = viton (FPM)</p> <p><b>C</b> <b>vrsta podesavanja</b><br/>J = sestouglasti otvor<br/>S = vreteno sa zavojnicom<br/>C = cep<br/>K = rucni tocak</p> | <p><b>D</b> <b>konstrukcija</b><br/>0 = uvrtni ventil</p> <p><b>E</b> <b>stepen pritiska</b><br/>05 = 3,4 - 31 bar<br/>09 = 6,9 - 62 bar<br/>14 = 13,8 - 97 bar<br/>28 = 20,7 - 193 bar<br/>56 = 34,5 - 386 bar</p> |
|--|---|

## Tehnicke informacije

- |                              |   |
|------------------------------|---|
| <b>uputa:</b>                | prikljucak "1" do max. 380 bar  |
| <b>nazivni pritisak:</b>     | 380 bar   |
| <b>nazivni protok:</b>       | 15 l/min  |
| <b>tezina:</b>               | 0,24 kg   |
| <b>podrucje temperature:</b> | -40°C do 120°C  |
| <b>medium:</b>               | hidraulicno ulje po DIN 51524 T1 (ISO TC 131)                             |
| <b>opcija:</b>               | opcionalno Buna (NBR) ili Viton (FPM), kao i teflon metalni prsten (PTFE) |
| <b>uvrtina:</b>              | C-10-3 vidi stranicu broj: <a href="#">IK-300-109-00</a>                  |
| <b>kuciste:</b>              | 3LH-10.-B.. vidi stranicu broj: <a href="#">IH-300-000-00</a>             |
| <b>komplet zaptivaca:</b>    | SP-MDS-10N-32 (NBR), SP-MDS-10V-32 (FPM)                                  |