

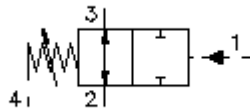
# redoslijedni uvrtni ventil (direktno upravljani, podesivi) PSV8-10.-.-0-..



**Simbol**

**Nazivni pritisak**  
210 bar

**Nazivni protok**  
23 l/min



IMAV-Hydraulik GmbH  
Breite Strasse 10  
D-40670 Meerbusch (Osterath)  
Telefon +49 (0)2159 - 9188.0  
Telefax +49 (0)2159 - 4242  
E-mail: [info@imav.com](mailto:info@imav.com)  
Internet: <http://www.imav.com>

**MP-710-100-00**  
(Promjene nisu isključene!)

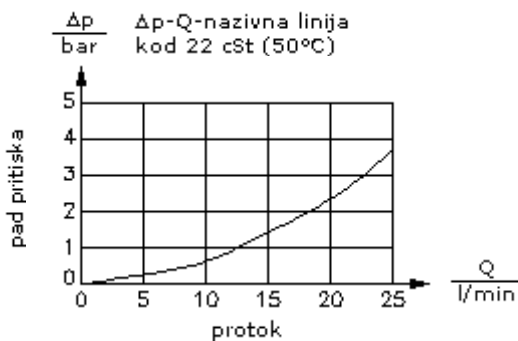
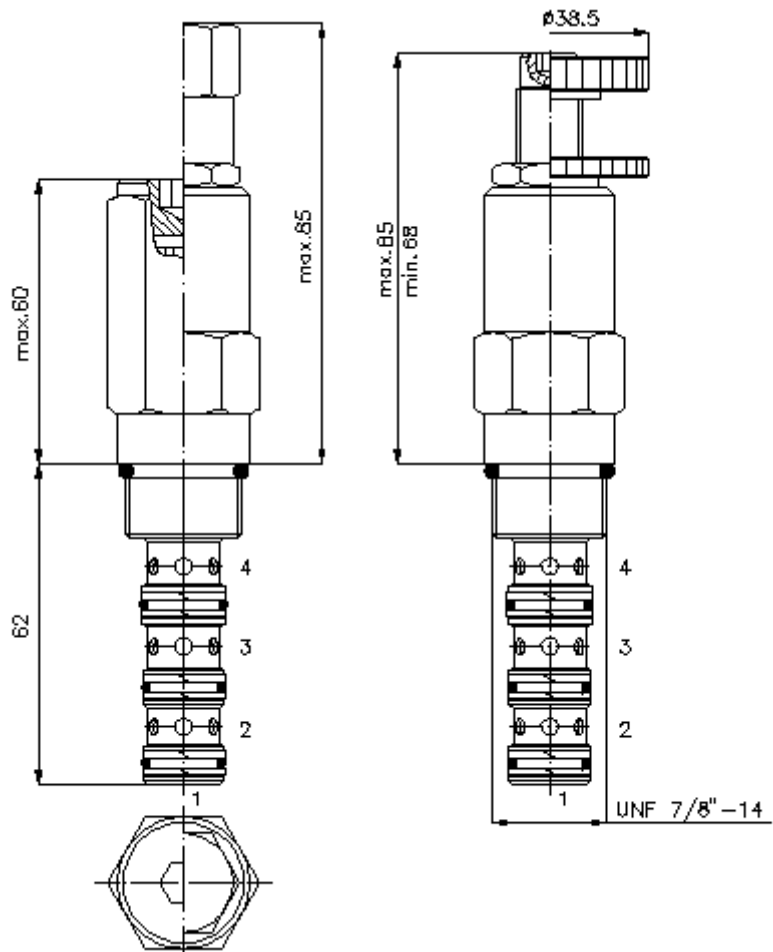
promjer kljuca  
3/4"

promjer kljuca 1"  
(stezni  
obrotni moment:  
48 - 54 Nm)

izvrtina:  
C-10-4  
vidi  
stranicu broj:  
[IK-400-109-00](#)

velicina kljuca  
5/16" ("J")  
(velicina kljuca  
1/4")

velicina kljuca  
3/16" ("S")



# redosljedni uvrtni ventil (direktno upravljani, podesivi) PSV8-10.-.-0-..



IMAV-Hydraulik GmbH  
Breite Strasse 10  
D-40670 Meerbusch (Osterath)  
Telefon +49 (0)2159 - 9188.0  
Telefax +49 (0)2159 - 4242  
E-mail: [info@imav.com](mailto:info@imav.com)  
Internet: <http://www.imav.com>

**MP-710-100-00**

(Promjene nisu isključene!)

## Primjer za porudzbu

PSV8 - 10N - C - 0 - 12  
|            |            |            |            |  
**A**        **B**        **C**        **D**        **E**

## Kljuc

- |  |   |
|--|---|
| <b>A</b> <b>izvedba</b><br>redosljedni ventil<br>pokretni ventil<br>direktno upravljan                                 | <b>D</b> <b>konstrukcija</b><br>0 = uvrtni ventil   |
| <b>B</b> <b>velicina i zaptivac</b><br>10N = buna (NBR)<br>10V = viton (FPM)   | <b>E</b> <b>stepen pritiska</b><br>02 = 3,4 - 14 bar<br>04 = 5,2 - 28 bar<br>06 = 6,9 - 41 bar<br>12 = 13,8 - 86 bar<br>24 = 27,6 - 166 bar |
| <b>C</b> <b>vrsta podesavanja</b><br>J = sestouglasti otvor<br>S = vreteno sa zavojnicom<br>C = cep<br>K = rucni tocak |   |

## Tehnicke informacije

- |                              |   |
|------------------------------|---|
| <b>uputa:</b>                | priključak "1" do max. 165 bar  |
| <b>nazivni pritisak:</b>     | 210 bar   |
| <b>nazivni protok:</b>       | 23 l/min  |
| <b>težina:</b>               | 0,27 kg   |
| <b>područje temperature:</b> | -40°C do 120°C  |
| <b>medium:</b>               | hidraulično ulje po DIN 51524 T1 (ISO TC 131)                             |
| <b>opcija:</b>               | opcionalno Buna (NBR) ili Viton (FPM), kao i teflon metalni prsten (PTFE) |
| <b>uvrtina:</b>              | C-10-4 vidi stranicu broj: <u>IK-400-109-00</u> Obratiti pažnju na uputu! |
| <b>kuciste:</b>              | 4LH-10.-B.. vidi stranicu broj: <u>IH-400-000-00</u>                      |
| <b>komplet zaptivaca:</b>    | SP-MDS-10N-46 (NBR), SP-MDS-10V-46 (FPM)                                  |