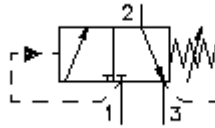


3/2 razvodni uvrtni ventil (direktno upravljani, podesivi) PSV1-10.-.-0-..



Simbol



Nazivni pritisak
210 bar

Nazivni protok
23 l/min

IMAV-Hydraulik GmbH
Breite Strasse 10
D-40670 Meerbusch (Osterath)
Telefon +49 (0)2159 - 9188.0
Telefax +49 (0)2159 - 4242
E-mail: info@imav.com
Internet: <http://www.imav.com>

MP-730-100-00
(Promjene nisu isključene!)

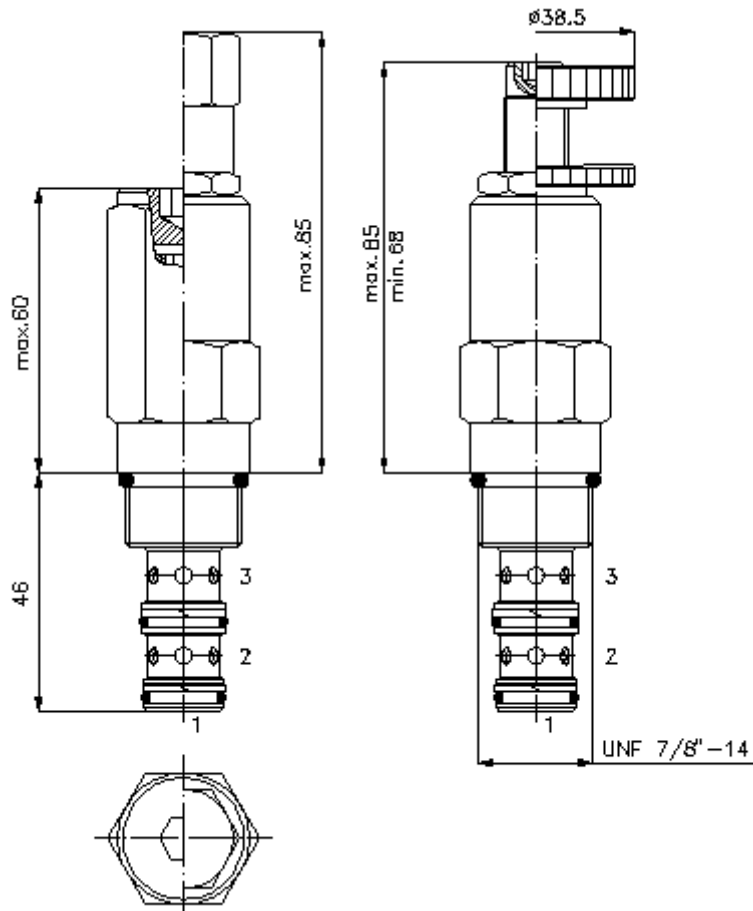
promjer kljuca
3/4"

promjer kljuca 1"
(stezni
obrtni moment:
48 - 54 Nm)

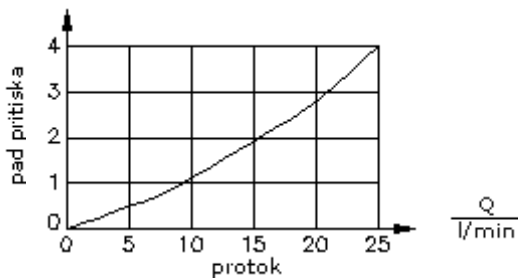
izvrtina:
C-10-3
vidi
stranicu broj:
[IK-300-109-00](#)

velicina kljuca
5/16" ("J")
(velicina kljuca
1/4")

velicina kljuca
3/16" ("S")



$\frac{\Delta p}{\text{bar}}$ Δp -Q-nazivna linija
kod 22 cSt (50°C)



3/2 razvodni uvrtni ventil (direktno upravljani, podesivi) PSV1-10.-.-0-..

Primjer za porudzbu

PSV1 - 10N - C - 0 - 12

↓ ↓ ↓ ↓ ↓

A **B** **C** **D** **E**



IMAV-Hydraulik GmbH
Breite Strasse 10
D-40670 Meerbusch (Osterath)
Telefon +49 (0)2159 - 9188.0
Telefax +49 (0)2159 - 4242
E-mail: info@imav.com
Internet: <http://www.imav.com>

MP-730-100-00

(Promjene nisu isključene!)

Kljuc

- | | |
|--|--|
| A izvedba
redosljedni ventil
pokretni ventil
direktno upravljan | D konstrukcija
0 = uvrtni ventil |
| B velicina i zaptivac
10N = buna (NBR)
10V = viton (FPM) | E stepen pritiska
02 = 3,4 - 14 bar
06 = 6,9 - 41 bar
12 = 13,8 - 86 bar
24 = 27,6 - 166 bar |
| C vrsta podesavanja
J = sestouglasti otvor
S = vreteno sa zavojnicom
C = cep
K = rucni tocak | |

Tehnicke informacije

uputa:	prikljucak "1" do max. 165 bar
nazivni pritisak:	210 bar
nazivni protok:	23 l/min
tezina:	0,24 kg
podrucje temperature:	-40°C do 120°C
medium:	hidraulicno ulje po DIN 51524 T1 (ISO TC 131)
opcija:	opcionalno Buna (NBR) ili Viton (FPM), kao i teflon metalni prsten (PTFE)
uvrtina:	C-10-3 vidi stranicu broj: IK-300-109-00
kuciste:	3LH-10.-B.. vidi stranicu broj: IH-300-000-00
komplet zaptivaca:	SP-MDS-10N-32 (NBR), SP-MDS-10V-32 (FPM)