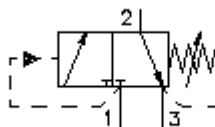


redoslijedni uvrtni ventil (direktno upravljani, podesivi) PSV5-10.-.-0-..



Simbol



Nazivni pritisak
380 bar

Nazivni protok
8 l/min



IMAV-Hydraulik GmbH
Breite Strasse 10
D-40670 Meerbusch (Osterath)
Telefon +49 (0)2159 - 9188.0
Telefax +49 (0)2159 - 4242
E-mail: info@imav.com
Internet: <http://www.imav.com>

MP-730-101-00
(Promjene nisu isključene!)

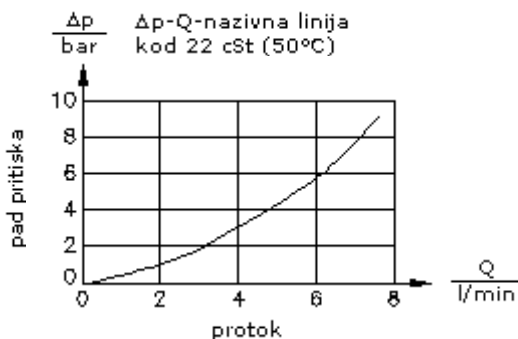
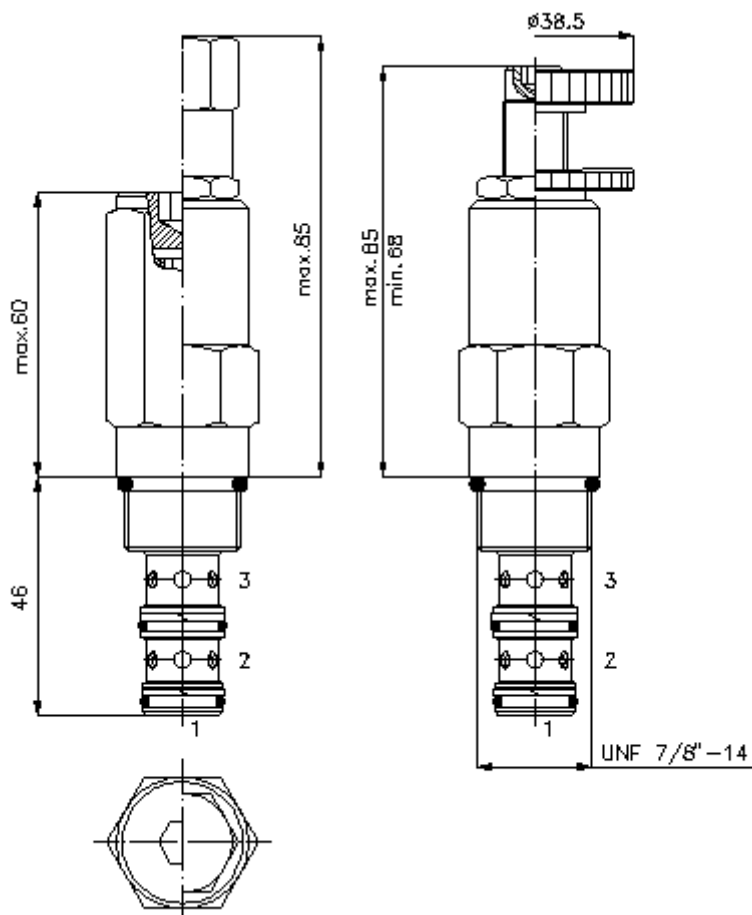
promjer kljuca
3/4"

promjer kljuca 1"
(stezni
obrtni moment:
48 - 54 Nm)

izvrtina:
C-10-3
vidi
stranicu broj:
[IK-300-109-00](#)

velicina kljuca
5/16" ("J")
(velicina kljuca
1/4")

velicina kljuca
3/16" ("S")



redosljedni uvrtni ventil (direktno upravljani, podesivi) PSV5-10.-.-0-..



IMAV-Hydraulik GmbH
Breite Strasse 10
D-40670 Meerbusch (Osterath)
Telefon +49 (0)2159 - 9188.0
Telefax +49 (0)2159 - 4242
E-mail: info@imav.com
Internet: <http://www.imav.com>

MP-730-101-00

(Promjene nisu isključene!)

Primjer za porudzbu

PSV5 - 10N - C - 0 - 14

A	B	C	D	E

Kljuc

- | | |
|--|---|
| A izvedba
redosljedni ventil
pokretni ventil
direktno upravljani | D konstrukcija
0 = uvrtni ventil |
| B velicina i zaptivac
10N = buna (NBR)
10V = viton (FPM) | E stepen pritiska
05 = 3,4 - 31 bar
09 = 6,9 - 62 bar
14 = 13,8 - 97 bar
28 = 20,7 - 193 bar
56 = 34,5 - 386 bar |
| C vrsta podesavanja
J = sestouglasti otvor
S = vreteno sa zavojnicom
C = cep
K = rucni tocak | |

Tehnicke informacije

- | | |
|------------------------------|---|
| uputa: | prikljucak "1" do max. 380 bar |
| nazivni pritisak: | 380 bar |
| nazivni protok: | 8 l/min |
| tezina: | 0,24 kg |
| podrucje temperature: | -40°C do 120°C |
| medium: | hidraulicno ulje po DIN 51524 T1 (ISO TC 131) |
| opcija: | opcionalno Buna (NBR) ili Viton (FPM), kao i teflon metalni prsten (PTFE) |
| uvrtina: | C-10-3 vidi stranicu broj: IK-300-109-00 |
| kuciste: | 3LH-10.-B.. vidi stranicu broj: IH-300-000-00 |
| komplet zaptivaca: | SP-MDS-10N-32 (NBR), SP-MDS-10V-32 (FPM) |