

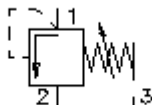
redoslijedni uvrtni ventil (direktno upravljani, podesivi) PSV7-10.-.-0-..



IMAV-Hydraulik GmbH
Breite Strasse 10
D-40670 Meerbusch (Osterath)
Telefon +49 (0)2159 - 9188.0
Telefax +49 (0)2159 - 4242
E-mail: info@imav.com
Internet: <http://www.imav.com>



Simbol



Nazivni pritisak
210 bar

Nazivni protok
23 l/min

MP-740-100-00
(Promjene nisu isključene!)

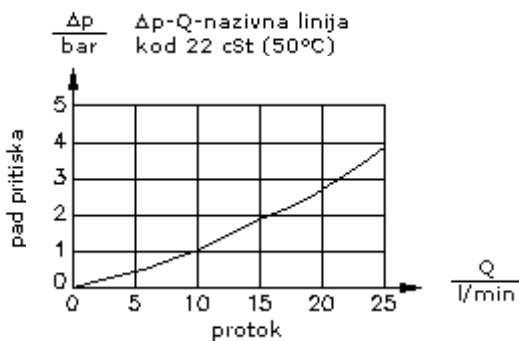
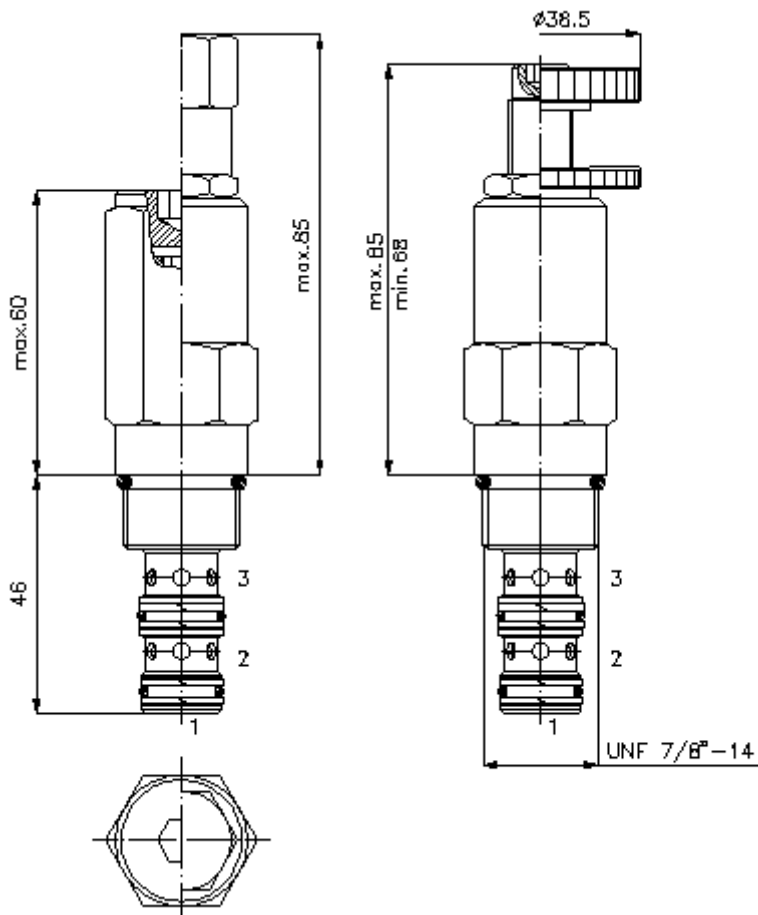
promjer kljuca
3/4"

promjer kljuca 1"
(stezni
obrti moment:
48 - 54 Nm)

izvrtina:
C-10-3
vidi
stranicu broj:
IK-300-109-00

velicina kljuca
5/16" ("J")
(velicina kljuca
1/4")

velicina kljuca
3/16" ("S")



redosljedni uvrtni ventil (direktno upravljani, podesivi) PSV7-10.-.-0-..



IMAV-Hydraulik GmbH
Breite Strasse 10
D-40670 Meerbusch (Osterath)
Telefon +49 (0)2159 - 9188.0
Telefax +49 (0)2159 - 4242
E-mail: info@imav.com
Internet: <http://www.imav.com>

MP-740-100-00

(Promjene nisu isključene!)

Primjer za porudzbu

PSV7 - 10N - C - 0 - 12
| | | | |
A **B** **C** **D** **E**

Kljuc

- | | |
|--|---|
| A izvedba
redosljedni ventil
pokretni ventil
direktno upravljan | D konstrukcija
0 = uvrtni ventil |
| B velicina i zaptivac
10N = buna (NBR)
10V = viton (FPM) | E stepen pritiska
02 = 3,4 - 10 bar
03 = 5,2 - 21 bar
05 = 6,9 - 31 bar
10 = 13,8 - 66 bar
18 = 20,7 - 124 bar |
| C vrsta podesavanja
J = sestouglasti otvor
S = vreteno sa zavojnicom
C = cep
K = rucni tocak | |

Tehnicke informacije

- | | |
|------------------------------|---|
| uputa: | priključak "1" do max. 125 bar |
| nazivni pritisak: | 210 bar |
| nazivni protok: | 23 l/min |
| tezina: | 0,24 kg |
| podrucje temperature: | -40°C do 120°C |
| medium: | hidraulicno ulje po DIN 51524 T1 (ISO TC 131) |
| opcija: | opcionalno Buna (NBR) ili Viton (FPM), kao i teflon metalni prsten (PTFE) |
| uvrtina: | C-10-3 vidi stranicu broj: IK-300-109-00 |
| kuciste: | 3LH-10.-B.. vidi stranicu broj: IH-300-000-00 |
| komplet zaptivaca: | SP-MDS-10N-34 (NBR), SP-MDS-10V-34 (FPM) |