

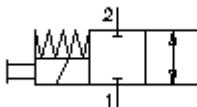
# 2/2 magnetni pokretni razvodnik (normalno zatvoren sa rucnim akt.) SV4-10.-C.-0-.....



**Simbol**

**Nazivni pritisak**  
210 bar

**Nazivni protok**  
23 l/min



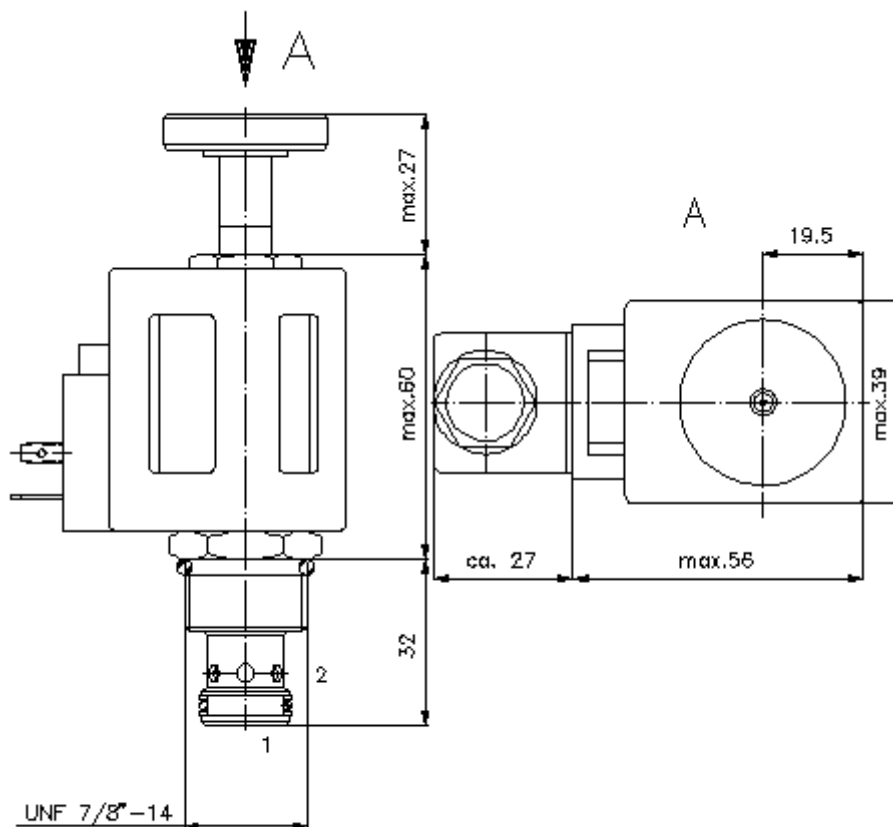
IMAV-Hydraulik GmbH  
Breite Strasse 10  
D-40670 Meerbusch (Osterath)  
Telefon +49 (0)2159 - 9188.0  
Telefax +49 (0)2159 - 4242  
E-mail: [info@imav.com](mailto:info@imav.com)  
Internet: <http://www.imav.com>

**MS-110-100-00**  
(Promjene nisu isključene!)

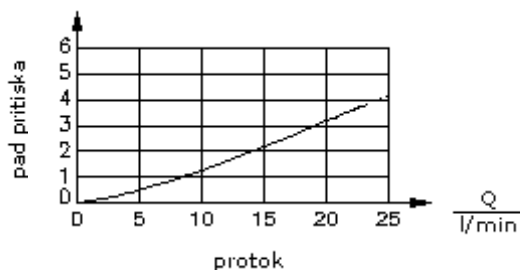
promjer kljuca  
3/4"

promjer kljuca 1"  
(stezni  
obrtni moment:  
48 - 54 Nm)

izvrtina  
C-10-2  
vidi  
stranicu broj:  
[IK-100-109-00](#)



$\frac{\Delta p}{\text{bar}}$   $\Delta p$ -Q-nazivna linija  
kod 22 cSt (50°C)



## 2/2 magnetni pokretni razvodnik (normalno zatvoren sa rucnim akt.) SV4-10.-C.-0-.....

### Primjer za porudzbu

SV4 - 10N - CM - 0 - 024D - G

**A**      **B**      **C**      **D**      **E**      **F**



IMAV-Hydraulik GmbH  
Breite Strasse 10  
D-40670 Meerbusch (Osterath)  
Telefon +49 (0)2159 - 9188.0  
Telefax +49 (0)2159 - 4242  
E-mail: [info@imav.com](mailto:info@imav.com)  
Internet: <http://www.imav.com>

**MS-110-100-00**

(Promjene nisu isklucene!)

### Kljuc

- |  |   |
|--|---|
| <b>A</b> <b>izvedba</b><br>magnetni ventil<br>pokretni ventil<br>direktno upravljan  | <b>E</b> <b>napon</b><br>istosmjerna struja<br>012D = 12V DC<br>024D = 24V DC<br>promjenjivi napon<br>120A = 120V AC<br>240A = 240V AC<br>drugi naponi na pitanje |
| <b>B</b> <b>velicina i zaptivac</b><br>10N = buna (NBR)<br>10V = viton (FPM)   | <b>F</b> <b>elektricni prikljucak</b><br>G = DIN 43650 konektor, drugi konektori<br>vidi stranicu broj: CS-010-000-00   |
| <b>C</b> <b>simbol</b><br>CM = normalno zatvoreni sa rucnim<br>aktiviranjem za nuzdu tip "M"<br>CR = normalno zatvoreni sa rucnim<br>aktiviranjem za nuzdu tip "r" |   |
| <b>D</b> <b>konstrukcija</b><br>0 = uvrtni ventil  |   |

### Tehnicke informacije

<b>nazivni pritisak:</b>	210 bar
<b>nazivni protok:</b>	23 l/min
<b>tezina:</b>	0,4 kg
<b>podrucje temperature:</b>	-40°C do 120°C
<b>medium:</b>	hidraulicno ulje po DIN 51524 T1 (ISO TC 131)
<b>max. curenje:</b>	85 ccm/min kod 22 cSt (50°C) i 210 bar
<b>opcija:</b>	opcionalno Buna (NBR) ili Viton (FPM), kao i teflon metalni prsten (PTFE)
<b>apsorbovanje snage:</b>	20 W
<b>vrijeme reagovanja:</b>	kod 100% promjene napona, nazivnog pritiska i ca. 80% protoka otvoren:...ms zatvoren:...ms
<b>uvrtina:</b>	C-10-2 vidi stranicu broj: <a href="#">IK-100-109-00</a>
<b>kuciste:</b>	2LH-10.-B.. vidi stranicu broj: <a href="#">IH-100-000-00</a>
<b>rucica za nuzdu:</b>	izvedba "M" vidi stranicu broj: MS-021-000-00
<b>komplet zaptivaca:</b>	SP-MDS-10N-22 (NBR), SP-MDS-10V-22 (FPM)