

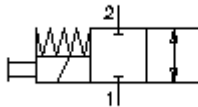
2/2 magnetni pokretni razvodnik (normalno zatvoren sa rucnim akt.) SV14-10.-C.-0-.....H



Simbol

Nazivni pritisak
350 bar

Nazivni protok
23 l/min



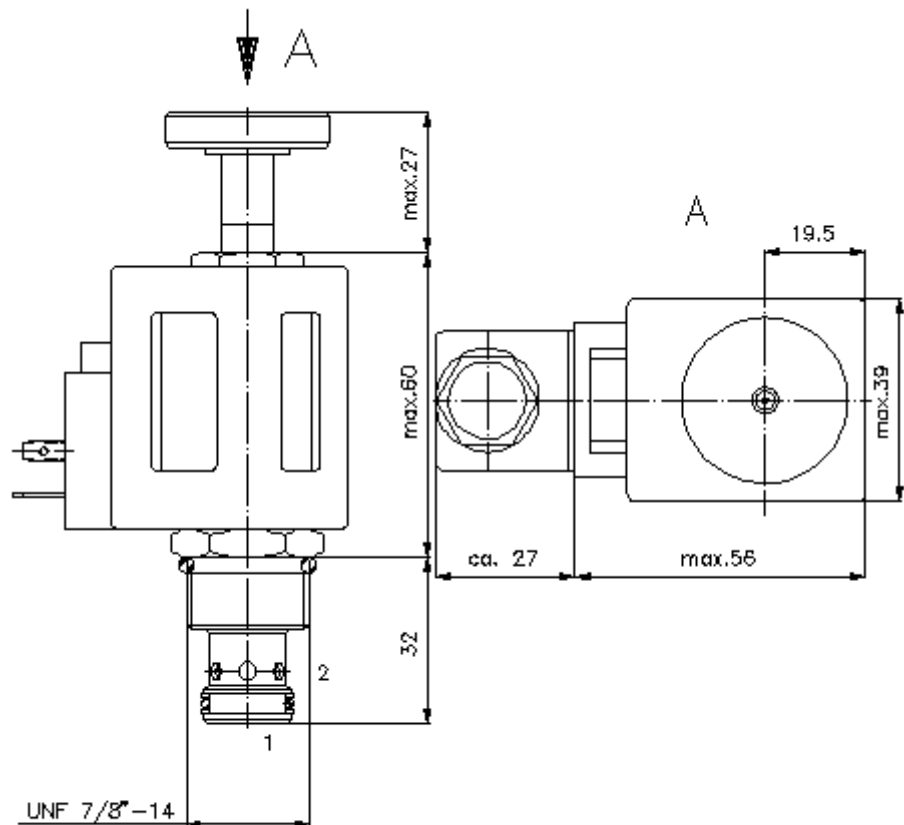
IMAV-Hydraulik GmbH
Breite Strasse 10
D-40670 Meerbusch (Osterath)
Telefon +49 (0)2159 - 9188.0
Telefax +49 (0)2159 - 4242
E-mail: info@imav.com
Internet: <http://www.imav.com>

MS-110-102-00
(Promjene nisu isključene!)

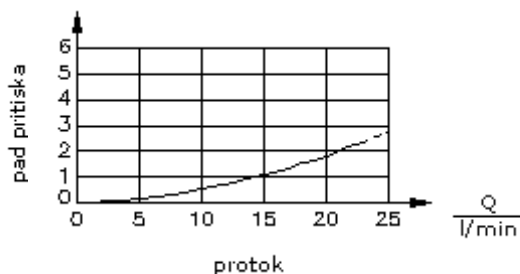
promjer kljuca
3/4"

promjer kljuca 1"
(stezni
obrtni moment:
48 - 54 Nm)

izvrtina
C-10-2
vidi
stranicu broj:
[IK-100-109-00](#)



$\frac{\Delta p}{\text{bar}}$ Δp -Q-nazivna linija
kod 22 cSt (50°C)



2/2 magnetni pokretni razvodnik (normalno zatvoren sa rucnim akt.) SV14-10.-C.-0-.....H



IMAV-Hydraulik GmbH
Breite Strasse 10
D-40670 Meerbusch (Osterath)
Telefon +49 (0)2159 - 9188.0
Telefax +49 (0)2159 - 4242
E-mail: info@imav.com
Internet: <http://www.imav.com>

MS-110-102-00

(Promjene nisu isključene!)

Primjer za porudzbu

SV14 - 10N - CM - 0 - 024D - G H



Kljuc

- A** **izvedba**
magnetni ventil
pokretni ventil
direktno upravljani
- B** **velicina i zaptivac**
10N = buna (NBR)
10V = viton (FPM)
- C** **simbol**
CM = normalno zatvoreni sa rucnim aktiviranjem za nuzdu tip "M"
CR = normalno zatvoreni sa rucnim aktiviranjem za nuzdu tip "r"
- D** **konstrukcija**
0 = uvrtni ventil
- E** **napon**
istosmjerna struja
012D = 12V DC
024D = 24V DC
promjenjivi napon
120A = 120V AC
240A = 240V AC
drugi naponi na pitanje
- F** **elektricni prikljucak**
G = DIN 43650 konektor, drugi konektori vidi stranicu broj: CS-010-000-00
- G** **namotaj**
H = varijanta visokog pritiska

Tehnicke informacije

- nazivni pritisak:** 350 bar
- nazivni protok:** 23 l/min
- tezina:** 0,5 kg
- podrucje temperature:** -40°C do 100°C
- medium:** hidraulicno ulje po DIN 51524 T1 (ISO TC 131)
- max. curenje:** 140 ccm/min kod 22 cSt (50°C) i 350 bar
- opcija:** opcionalno Buna (NBR) ili Viton (FPM), kao i teflon metalni prsten (PTFE)
- apsorbovanje snage:** 26 W
- vrijeme reagovanja:** kod 100% promjene napona, nazivnog pritiska i ca. 80% protoka
otvoren:...ms
zatvoren:...ms
- uvrtina:** C-10-2 vidi stranicu broj: [IK-100-109-00](#)
- kuciste:** 2LH-10.-B.. vidi stranicu broj: [IH-100-000-00](#)
- rucica za nuzdu:** izvedba "M" vidi stranicu broj: MS-025-000-00
- komplet zaptivaca:** SP-MDS-10N-22 (NBR), SP-MDS-10V-22 (FPM)