

2/2 magnetni razvodnik sa lezistem (normalno zatvoren NC) SV5-08.-C-0-.....

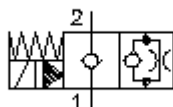


IMAV-Hydraulik GmbH
Breite Strasse 10
D-40670 Meerbusch (Osterath)
Telefon +49 (0)2159 - 9188.0
Telefax +49 (0)2159 - 4242
E-mail: info@imav.com
Internet: <http://www.imav.com>

EATON Simbol
Hydraulics

Nazivni pritisak
210 bar

Nazivni protok
23 l/min



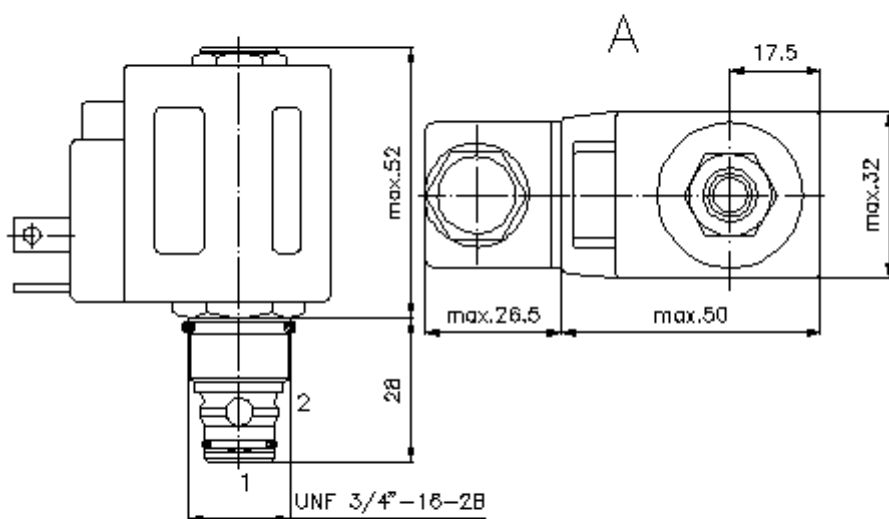
MS-210-079-00
(Promjene nisu isključene!)

promjer kljuca
5/8"

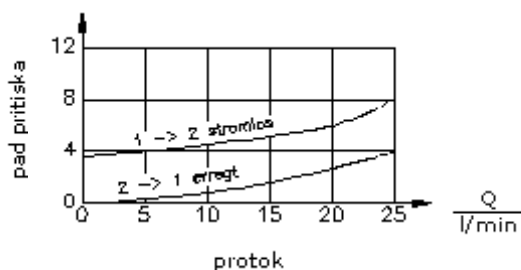


promjer kljuca
7/8"
(stezni
obrotni moment:
34 - 40 Nm)

izvrtina:
C-08-2
vidi
stranicu broj:
[IK-100-089-00](#)



$\frac{\Delta p}{\text{bar}}$ Δp -Q-nazivna linija
kod 22 cSt (50°C)



2/2 magnetni razvodnik sa lezistem (normalno zatvoren NC) SV5-08.-C-0-.....

Primjer za porudzbu

SV5 - 08N - C - 0 - 024D - G

A **B** **C** **D** **E** **F**



IMAV-Hydraulik GmbH
Breite Strasse 10
D-40670 Meerbusch (Osterath)
Telefon +49 (0)2159 - 9188.0
Telefax +49 (0)2159 - 4242
E-mail: info@imav.com
Internet: <http://www.imav.com>

MS-210-079-00
(Promjene nisu isključene!)

Kljuc

- A** **izvedba**
magnetni ventil
ventil sa konusnim lezistem
predupravljan
- B** **velicina i zaptivac**
08N = buna (NBR)
08V = viton (FPM)
- C** **simbol**
C = normalno otvoren
- D** **konstrukcija**
0 = uvrtni ventil
- E** **napon**
istosmjerna struja
012D = 12V DC
024D = 24V DC
promjenjivi napon
120A = 120V AC
240A = 240V AC
drugi naponi na pitanje
- F** **elektricni prikljucak**
G = DIN 43650 konektor, drugi konektori
vidi stranicu broj: CS-010-000-00

Tehnicke informacije

- nazivni pritisak:** 210 bar
- nazivni protok:** 23 l/min
- tezina:** 0,28 kg
- podrucje temperature:** -40°C do 120°C
- medium:** hidraulicno ulje po DIN 51524 T1 (ISO TC 131)
- max. curenje:** 5 kapi/min kod 22 cSt (50°C) i 210 bar
- opcija:** opcionalno Buna (NBR) ili Viton (FPM), kao i teflon metalni prsten (PTFE)
- apsorbovanje snage:** 16 W
- vrijeme reagovanja:** kod 100% promjene napona, nazivnog pritiska i ca. 80% protoka
otvoren: ca. 20 ms
zatvoren: ca. 50 ms
- uvrtina:** C-08-2 vidi stranicu broj: [IK-100-089-00](#)
- kuciste:** 2LH-08.-B.. vidi stranicu broj: [IH-100-000-00](#)
- komplet zaptivaca:** SP-MDS-08N-21 (NBR), SP-MDS-08V-21 (FPM)