

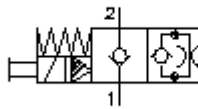
2/2 magnetni razvodnik sa lezistem (normalno zatvoren sa rucnim akt.) SV11-10.-C.-0-.....H



Simbol

Nazivni pritisak
350 bar

Nazivni protok
45 l/min



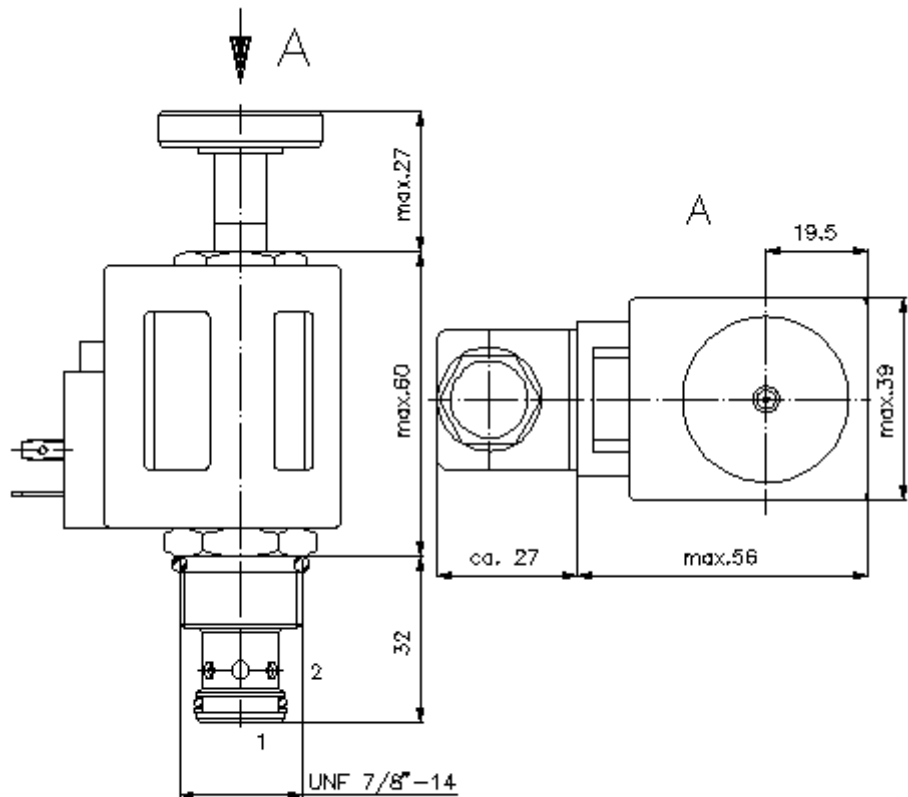
IMAV-Hydraulik GmbH
Breite Strasse 10
D-40670 Meerbusch (Osterath)
Telefon +49 (0)2159 - 9188.0
Telefax +49 (0)2159 - 4242
E-mail: info@imav.com
Internet: <http://www.imav.com>

MS-220-102-00
(Promjene nisu isključene!)

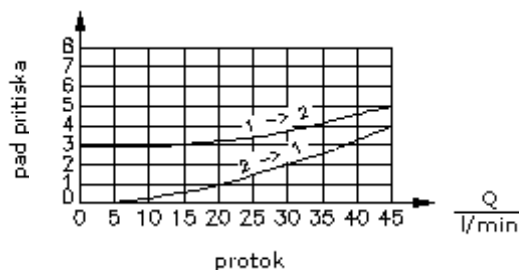
promjer kljuca
3/4"

promjer kljuca 1"
(stezni
obrtni moment:
48 - 54 Nm)

izvrtina
C-10-2
vidi
stranicu broj:
[IK-100-109-00](#)



$\frac{\Delta p}{\text{bar}}$ Δp -Q-nazivna linija
kod 22 cSt (50°C)



2/2 magnetni razvodnik sa lezistem (normalno zatvoren sa rucnim akt.) SV11-10.-C.-0-.....H

Primjer za porudzbu

SV11 - 10N - CM - 0 - 024D - G H
| | | | | | |
A **B** **C** **D** **E** **F** **G**



IMAV-Hydraulik GmbH
Breite Strasse 10
D-40670 Meerbusch (Osterath)
Telefon +49 (0)2159 - 9188.0
Telefax +49 (0)2159 - 4242
E-mail: info@imav.com
Internet: <http://www.imav.com>

MS-220-102-00
(Promjene nisu isključene!)

Kljuc

- A** **izvedba**
magnetni ventil
ventil sa konusnim lezistem
predupravljan
- B** **velicina i zaptivac**
10N = buna (NBR)
10V = viton (FPM)
- C** **simbol**
CM = normalno zatvoreni sa rucnim
aktiviranjem za nuzdu tip "M"
- D** **konstrukcija**
0 = uvrtni ventil
- E** **napon**
istosmjerna struja
012D = 12V DC
024D = 24V DC
promjenjivi napon
120A = 120V AC
240A = 240V AC
drugi naponi na pitanje
- F** **elektricni prikljucak**
G = DIN 43650 konektor, drugi konektori
vidi stranicu broj: CS-010-000-00
- G** **namotaj**
H = varijanta visokog pritiska

Tehnicke informacije

nazivni pritisak:	350 bar
nazivni protok:	45 l/min
tezina:	0,5 kg
podrucje temperature:	-40°C do 100°C
medium:	hidraulicno ulje po DIN 51524 T1 (ISO TC 131)
max. curenje:	5 kapi/min kod 22 cSt (50°C) i 250 bar
opcija:	opcionalno Buna (NBR) ili Viton (FPM), kao i teflon metalni prsten (PTFE)
apsorbovanje snage:	26 W
vrijeme reagovanja:	kod 100% promjene napona, nazivnog pritiska i ca. 80% protoka otvoren:...ms zatvoren:...ms
uvrtina:	C-10-2 vidi stranicu broj: IK-100-109-00
kuciste:	2LH-10.-B.. vidi stranicu broj: IH-100-000-00
rucica za nuzdu:	izvedba "M" vidi stranicu broj: MS-025-000-00
komplet zaptivaca:	SP-MDS-10N-22 (NBR), SP-MDS-10V-22 (FPM)