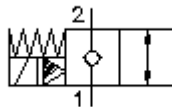


# 2/2 magnetni razvodnik sa lezistem (normalno zatvoren NC) SV13-12.-C-0-.....H



**Simbol**



**Nazivni pritisak**  
350 bar

**Nazivni protok**  
114 l/min



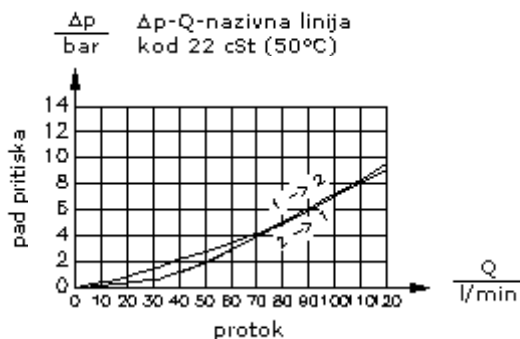
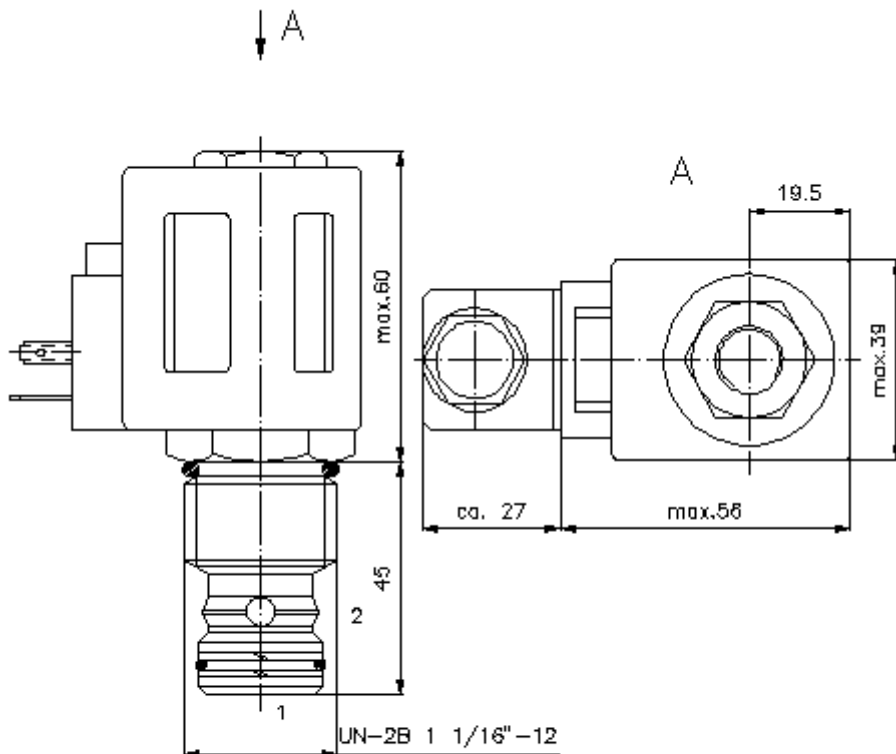
IMAV-Hydraulik GmbH  
Breite Strasse 10  
D-40670 Meerbusch (Osterath)  
Telefon +49 (0)2159 - 9188.0  
Telefax +49 (0)2159 - 4242  
E-mail: [info@imav.com](mailto:info@imav.com)  
Internet: <http://www.imav.com>

**MS-240-121-00**  
(Promjene nisu isključene!)

promjer kljuca  
3/4"

promjer kljuca 1  
1/4"  
(stezni  
obrotni moment:  
85 - 94 Nm)

izvrtina:  
C-12-2  
vidi  
stranicu broj:  
[IK-100-129-00](#)



## 2/2 magnetni razvodnik sa lezistem (normalno zatvoren NC) SV13-12.-C-0-.....H



IMAV-Hydraulik GmbH  
Breite Strasse 10  
D-40670 Meerbusch (Osterath)  
Telefon +49 (0)2159 - 9188.0  
Telefax +49 (0)2159 - 4242  
E-mail: [info@imav.com](mailto:info@imav.com)  
Internet: <http://www.imav.com>

**MS-240-121-00**

(Promjene nisu isključene!)

### Primjer za porudzbu

SV13 - 12N - C - 0 - 024D - G H  
| | | | | | |  
**A** **B** **C** **D** **E** **F** **G**

### Kljuc

- A** **izvedba**  
magnetni ventil  
ventil sa konusnim lezistem  
predupravljan
- B** **velicina i zaptivac**  
12N = buna (NBR)  
12V = viton (FPM)
- C** **simbol**  
C = normalno otvoren
- D** **konstrukcija**  
0 = uvrtni ventil
- E** **napon**  
istosmjerna struja  
012D = 12V DC  
024D = 24V DC  
promjenjivi napon  
120A = 120V AC  
240A = 240V AC  
drugi naponi na pitanje
- F** **elektricni prikljucak**  
G = DIN 43650 konektor, drugi konektori  
vidi stranicu broj: CS-010-000-00
- G** **namotaj**  
H = varijanta visokog pritiska

### Tehnicke informacije

- nazivni pritisak:** 350 bar
- nazivni protok:** 114 l/min
- tezina:** 0,5 kg
- podrucje temperature:** -40°C do 100°C
- medium:** hidraulicno ulje po DIN 51524 T1 (ISO TC 131)
- max. curenje:** 5 kapi/min kod 22 cSt (50°C) i 250 bar
- opcija:** opcionalno Buna (NBR) ili Viton (FPM), kao i teflon metalni prsten (PTFE)
- apsorbovanje snage:** 26 W
- vrijeme reagovanja:** kod 100% promjene napona, nazivnog pritiska i ca. 80% protoka  
otvoren:...ms  
zatvoren:...ms
- uvrtina:** C-12-2 vidi stranicu broj: [IK-100-129-00](#)
- kuciste:** 2LH-12.-B.. vidi stranicu broj: [IH-100-000-00](#)
- komplet zaptivaca:** SP-MDS-12N-22 (NBR), SP-MDS-12V-22 (FPM)