

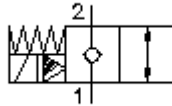
2/2 magnetni razvodnik sa lezistem (normalno zatvoren NC) SV1-16.-C-0-.....



Simbol

Nazivni pritisak
210 bar

Nazivni protok
132 l/min



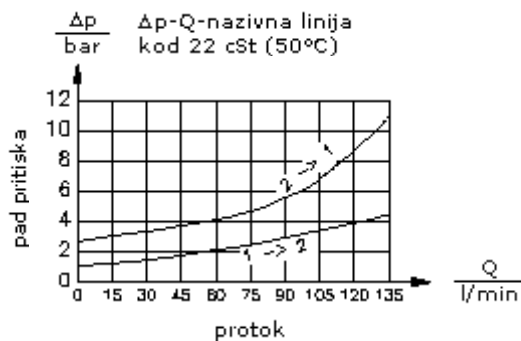
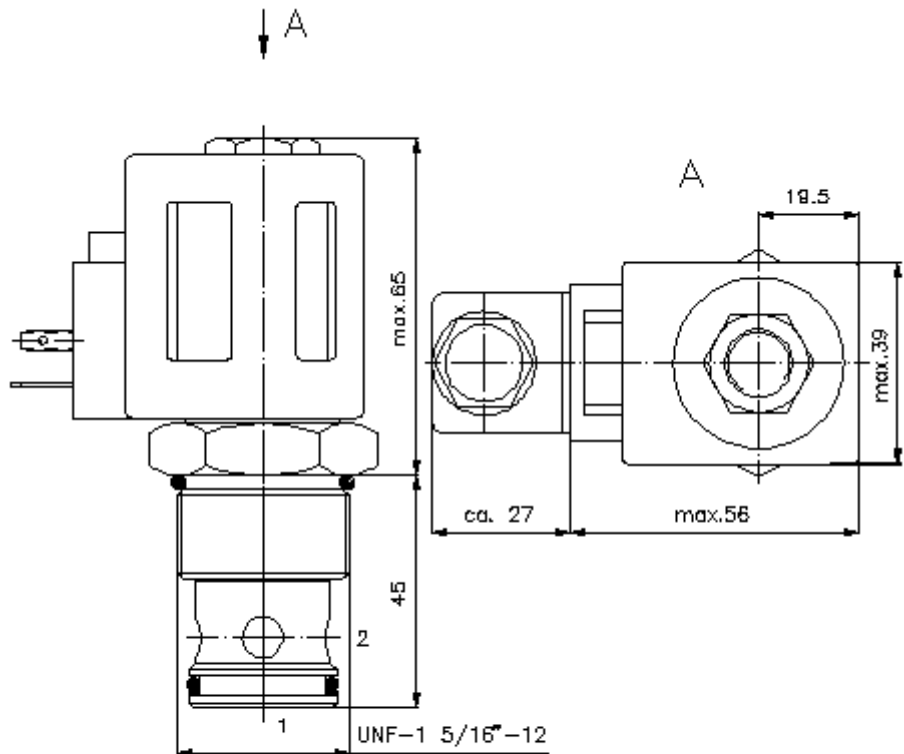
IMAV-Hydraulik GmbH
Breite Strasse 10
D-40670 Meerbusch (Osterath)
Telefon +49 (0)2159 - 9188.0
Telefax +49 (0)2159 - 4242
E-mail: info@imav.com
Internet: <http://www.imav.com>

MS-240-159-00
(Promjene nisu isključene!)

promjer kljuca
3/4"

promjer kljuca 1
1/2"
(stezni
obrotni moment:
109 - 122 Nm)

izvrtina:
C-16-2
vidi
stranicu broj:
[IK-100-169-00](#)



2/2 magnetni razvodnik sa lezistem (normalno zatvoren NC) SV1-16.-C-0-.....

Primjer za porudzbu

SV1 - 16N - C - 0 - 024D - G

A	B	C	D	E	F
---	---	---	---	---	---



IMAV-Hydraulik GmbH
Breite Strasse 10
D-40670 Meerbusch (Osterath)
Telefon +49 (0)2159 - 9188.0
Telefax +49 (0)2159 - 4242
E-mail: info@imav.com
Internet: <http://www.imav.com>

MS-240-159-00
(Promjene nisu isključene!)

Kljuc

- | | |
|---|---|
| A izvedba
magnetni ventil
ventil sa konusnim lezistem
predupravljan | F elektricni prikljucak
G = DIN 43650 konektor, drugi konektori
vidi stranicu broj: CS-010-000-00 |
| B velicina i zaptivac
16N = Buna (NBR)
16V = viton (FPM) | |
| C simbol
C = normalno otvoren | |
| D konstrukcija
0 = uvrtni ventil | |
| E napon
istosmjerna struja
012D = 12V DC
024D = 24V DC
promjenjivi napon
120A = 120V AC
240A = 240V AC
drugi naponi na pitanje | |

Tehnicke informacije

nazivni pritisak:	210 bar
nazivni protok:	132 l/min
tezina:	1,15 kg
podrucje temperature:	-40°C do 120°C
medium:	hidraulicno ulje po DIN 51524 T1 (ISO TC 131)
max. curenje:	5 kapi/min kod 22 cSt (50°C) i 210 bar
opcija:	opcionalno Buna (NBR) ili Viton (FPM), kao i teflon metalni prsten (PTFE)
apsorbovanje snage:	20 W
vrijeme reagovanja:	kod 100% promjene napona, nazivnog pritiska i ca. 80% protoka otvoren:...ms zatvoren:...ms
uvrtina:	C-16-2 vidi stranicu broj: IK-100-169-00
kuciste:	2LH-16.-B.. vidi stranicu broj: IH-100-000-00
komplet zaptivaca:	SP-MDS-16N-21 (NBR), SP-MDS-16V-21 (FPM)