

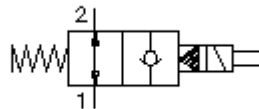
## 2/2 magnetni razvodnik sa lezistem (normalno otvoren sa rucnim akt.) SV3-10.-0.-0-.....



**Simbol**

**Nazivni pritisak**  
210 bar

**Nazivni protok**  
45 l/min



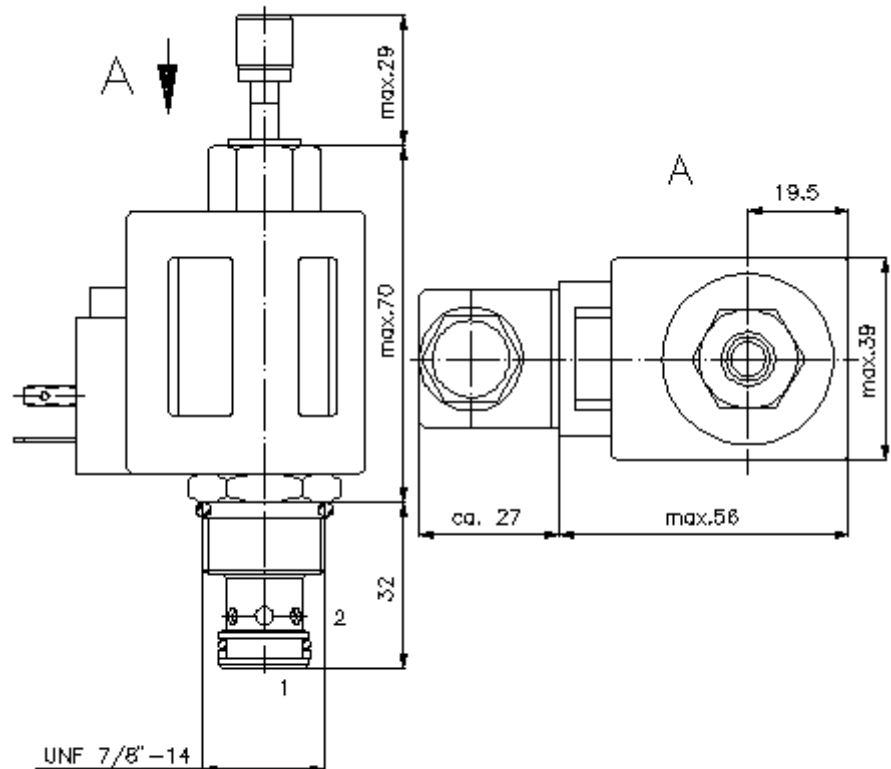
IMAV-Hydraulik GmbH  
Breite Strasse 10  
D-40670 Meerbusch (Osterath)  
Telefon +49 (0)2159 - 9188.0  
Telefax +49 (0)2159 - 4242  
E-mail: [info@imav.com](mailto:info@imav.com)  
Internet: <http://www.imav.com>

**MS-430-100-00**  
(Promjene nisu isključene!)

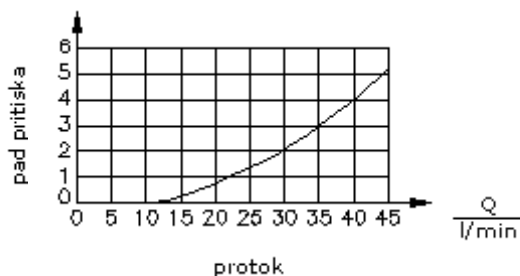
promjer kljuca  
3/4"

promjer kljuca 1"  
(stezni  
obrtni moment:  
48 - 54 Nm)

izvrtina  
C-10-2  
vidi  
stranicu broj:  
IK-100-109-00



$\frac{\Delta p}{\text{bar}}$   $\Delta p$ -Q-nazivna linija  
kod 22 cSt (50°C)



## 2/2 magnetni razvodnik sa lezistem (normalno otvoren sa rucnim akt.) SV3-10.-0.-0-.....



IMAV-Hydraulik GmbH  
Breite Strasse 10  
D-40670 Meerbusch (Osterath)  
Telefon +49 (0)2159 - 9188.0  
Telefax +49 (0)2159 - 4242  
E-mail: [info@imav.com](mailto:info@imav.com)  
Internet: <http://www.imav.com>

**MS-430-100-00**

(Promjene nisu isključene!)

### Primjer za porudzbu

SV3 - 10N - OS - 0 - 024D - G  
|        |        |        |        |        |  
**A**    **B**    **C**    **D**    **E**    **F**

### Kljuc

- |  |  |
|--|--|
| <p><b>A</b> <b>izvedba</b><br/>magnetni ventil<br/>ventil sa konusnim lezistem<br/>predupravljan</p> <p><b>B</b> <b>velicina i zaptivac</b><br/>10N = buna (NBR)<br/>10V = viton (FPM)</p> <p><b>C</b> <b>simbol</b><br/>OP = normalno otvoren sa rucicom za<br/>nuzno aktiviranje tip "P"<br/>OS = normalno otvoren sa rucicom za<br/>nuzno aktiviranje tip "S"</p> <p><b>D</b> <b>konstrukcija</b><br/>0 = uvrtni ventil</p> | <p><b>E</b> <b>napon</b><br/>istosmjerna struja<br/>012D = 12V DC<br/>024D = 24V DC<br/>promjenjivi napon<br/>120A = 120V AC<br/>240A = 240V AC<br/>drugi naponi na pitanje</p> <p><b>F</b> <b>elektricni prikljucak</b><br/>G = DIN 43650 konektor, drugi konektori<br/>vidi stranicu broj: CS-010-000-00</p> |
|--|--|

### Tehnicke informacije

<b>nazivni pritisak:</b>	210 bar
<b>nazivni protok:</b>	45 l/min
<b>tezina:</b>	0,4 kg
<b>podrucje temperature:</b>	-40°C do 120°C
<b>medium:</b>	hidraulicno ulje po DIN 51524 T1 (ISO TC 131)
<b>max. curenje:</b>	5 kapi/min kod 22 cSt (50°C) i 210 bar
<b>opcija:</b>	opcionalno Buna (NBR) ili Viton (FPM), kao i teflon metalni prsten (PTFE)
<b>apsorbovanje snage:</b>	20 W
<b>vrijeme reagovanja:</b>	kod 100% promjene napona, nazivnog pritiska i ca. 80% protoka otvoren:...ms zatvoren:...ms
<b>uvrtina:</b>	C-10-2 vidi stranicu broj: <a href="#">IK-100-109-00</a>
<b>kuciste:</b>	2LH-10.-B.. vidi stranicu broj: <a href="#">IH-100-000-00</a>
<b>rucica za nuzdu:</b>	izvedba "P" i "S" vidi stranicu broj: MS-021-000-00
<b>komplet zaptivaca:</b>	SP-MDS-10N-21 (NBR), SP-MDS-10V-21 (FPM)