

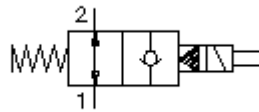
2/2 magnetni razvodnik sa lezistem (normalno otvoren sa rucnim akt.) SV3-16.-0.-0-.....

EATON
Hydraulics

Simbol

Nazivni pritisak
210 bar

Nazivni protok
132 l/min



IMAV
HYDRAULIK GMBH

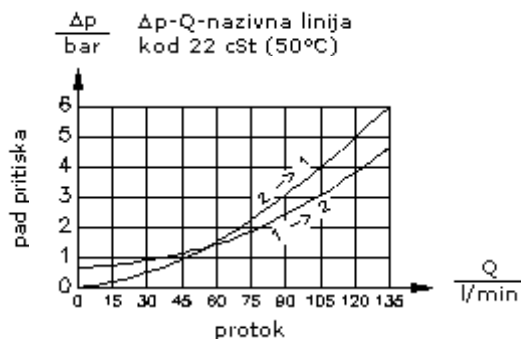
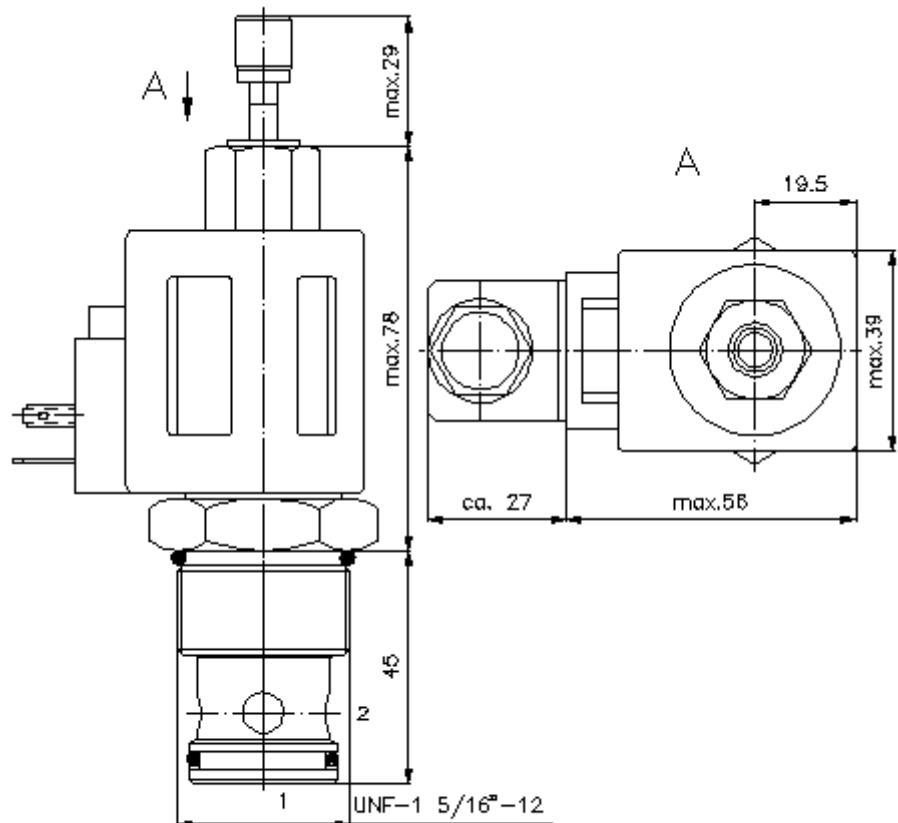
IMAV-Hydraulik GmbH
Breite Strasse 10
D-40670 Meerbusch (Osterath)
Telefon +49 (0)2159 - 9188.0
Telefax +49 (0)2159 - 4242
E-mail: info@imav.com
Internet: <http://www.imav.com>

MS-440-160-00
(Promjene nisu isključene!)

promjer kljuca
3/4"

promjer kljuca 1
1/2"
(stezni
obrtni moment:
109 - 122 Nm)

izvrtina:
C-16-2
vidi
stranicu broj:
[IK-100-169-00](#)



2/2 magnetni razvodnik sa lezistem (normalno otvoren sa rucnim akt.) SV3-16.-0.-0-.....



IMAV-Hydraulik GmbH
Breite Strasse 10
D-40670 Meerbusch (Osterath)
Telefon +49 (0)2159 - 9188.0
Telefax +49 (0)2159 - 4242
E-mail: info@imav.com
Internet: <http://www.imav.com>

MS-440-160-00

(Promjene nisu isključene!)

Primjer za porudzbu

SV3 - 16N - OS - 0 - 024D - G
| | | | | |
A **B** **C** **D** **E** **F**

Kljuc

- | | |
|----------------------------------------------------------------------------------------------------------------------------------------------------------------|-------------------------------------------------------------------------------------------------------------------------------------------------------------------|
| A izvedba
magnetni ventil
ventil sa konusnim lezistem
predupravljan | E napon
istosmjerna struja
012D = 12V DC
024D = 24V DC
promjenjivi napon
120A = 120V AC
240A = 240V AC
drugi naponi na pitanje |
| B velicina i zaptivac
16N = Buna (NBR)
16V = viton (FPM) | F elektricni prikljucak
G = DIN 43650 konektor, drugi konektori
vidi stranicu broj: CS-010-000-00 |
| C simbol
OP = normalno otvoren sa rucicom za
nuzno aktiviranje tip "P"
OS = normalno otvoren sa rucicom za
nuzno aktiviranje tip "S" | |
| D konstrukcija
0 = uvrtni ventil | |

Tehnicke informacije

nazivni pritisak:	210 bar
nazivni protok:	132 l/min
tezina:	0,9 kg
podrucje temperature:	-40°C do 120°C
medium:	hidraulicno ulje po DIN 51524 T1 (ISO TC 131)
max. curenje:	5 kapi/min kod 22 cSt (50°C) i 210 bar
opcija:	opcionalno Buna (NBR) ili Viton (FPM), kao i teflon metalni prsten (PTFE)
apsorbovanje snage:	20 W
vrijeme reagovanja:	kod 100% promjene napona, nazivnog pritiska i ca. 80% protoka otvoren:...ms zatvoren:...ms
uvrtina:	C-16-2 vidi stranicu broj: IK-100-169-00
kuciste:	2LH-16.-B.. vidi stranicu broj: IH-100-000-00
rucica za nuzdu:	izvedba "P" i "S" vidi stranicu broj: MS-021-000-00
komplet zaptivaca:	SP-MDS-16N-21 (NBR), SP-MDS-16V-21 (FPM)