

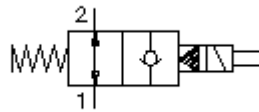
2/2 magnetni razvodnik sa lezistem (normalno otvoren sa rucnim akt.) SV3-20.-0.-0-.....



Simbol

Nazivni pritisak
210 bar

Nazivni protok
227 l/min



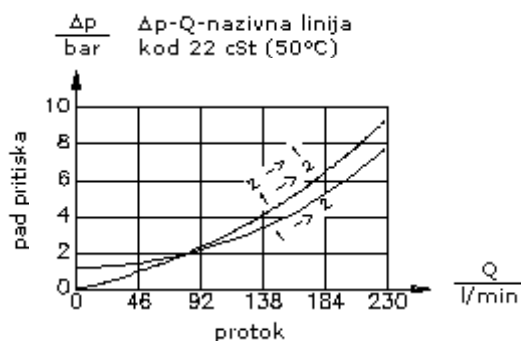
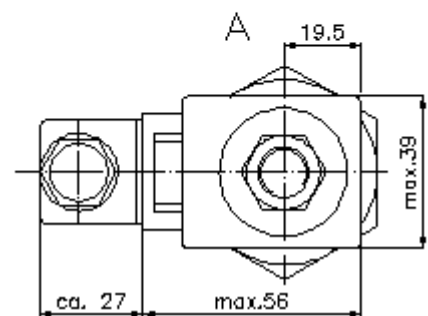
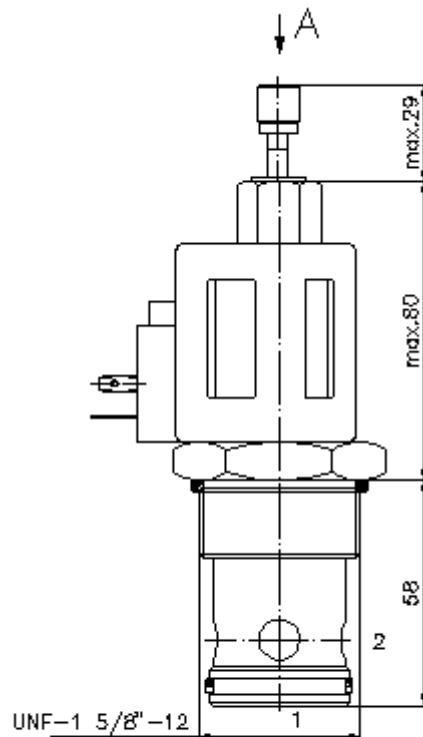
IMAV-Hydraulik GmbH
Breite Strasse 10
D-40670 Meerbusch (Osterath)
Telefon +49 (0)2159 - 9188.0
Telefax +49 (0)2159 - 4242
E-mail: info@imav.com
Internet: <http://www.imav.com>

MS-440-200-00
(Promjene nisu isključene!)

promjer kljuca
3/4"

promjer kljuca 1
7/8"
(par
de arranque:
129 - 155 Nm)

izvrtina:
C-20-2
vidi
stranicu broj:
[IK-100-209-00](#)



2/2 magnetni razvodnik sa lezistem (normalno otvoren sa rucnim akt.) SV3-20.-0.-0-.....



IMAV-Hydraulik GmbH
Breite Strasse 10
D-40670 Meerbusch (Osterath)
Telefon +49 (0)2159 - 9188.0
Telefax +49 (0)2159 - 4242
E-mail: info@imav.com
Internet: <http://www.imav.com>

MS-440-200-00

(Promjene nisu isključene!)

Primjer za porudzbu

SV3 - 20N - OS - 0 - 024D - G
| | | | | |
A **B** **C** **D** **E** **F**

Kljuc

- | | |
|--|--|
| <p>A izvedba
magnetni ventil
ventil sa konusnim lezistem
predupravljan</p> <p>B velicina i zaptivac
20N = buna (NBR)
20V = viton (FPM)</p> <p>C simbol
OP = normalno otvoren sa rucicom za
nuzno aktiviranje tip "P"
OS = normalno otvoren sa rucicom za
nuzno aktiviranje tip "S"</p> <p>D konstrukcija
0 = uvrtni ventil</p> | <p>E napon
istosmjerna struja
012D = 12V DC
024D = 24V DC
promjenjivi napon
120A = 120V AC
240A = 240V AC
drugi naponi na pitanje</p> <p>F elektricni prikljucak
G = DIN 43650 konektor, drugi konektori
vidi stranicu broj: CS-010-000-00</p> |
|--|--|

Tehnicke informacije

nazivni pritisak:	210 bar
nazivni protok:	227 l/min
tezina:	1,2 kg
podrucje temperature:	-40°C do 120°C
medium:	hidraulicno ulje po DIN 51524 T1 (ISO TC 131)
max. curenje:	5 kapi/min kod 22 cSt (50°C) i 210 bar
opcija:	opcionalno Buna (NBR) ili Viton (FPM), kao i teflon metalni prsten (PTFE)
apsorbovanje snage:	20 W
vrijeme reagovanja:	kod 100% promjene napona, nazivnog pritiska i ca. 80% protoka otvoren:...ms zatvoren:...ms
uvrtina:	C-20-2 vidi stranicu broj: IK-100-209-00
kuciste:	2LH-20.-B.. vidi stranicu broj: IH-100-000-00
rucica za nuzdu:	izvedba "P" i "S" vidi stranicu broj: MS-021-000-00
komplet zaptivaca:	SP-MDS-20N-21 (NBR), SP-MDS-20V-21 (FPM)