

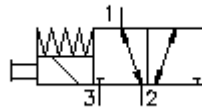
# 3/2 uvrtni magnetni razvodnik (sa rucnim aktiviranjem) SV1-10.-3.-0-.....



## Simbol

**Nazivni pritisak**  
210 bar

**Nazivni protok**  
23 l/min



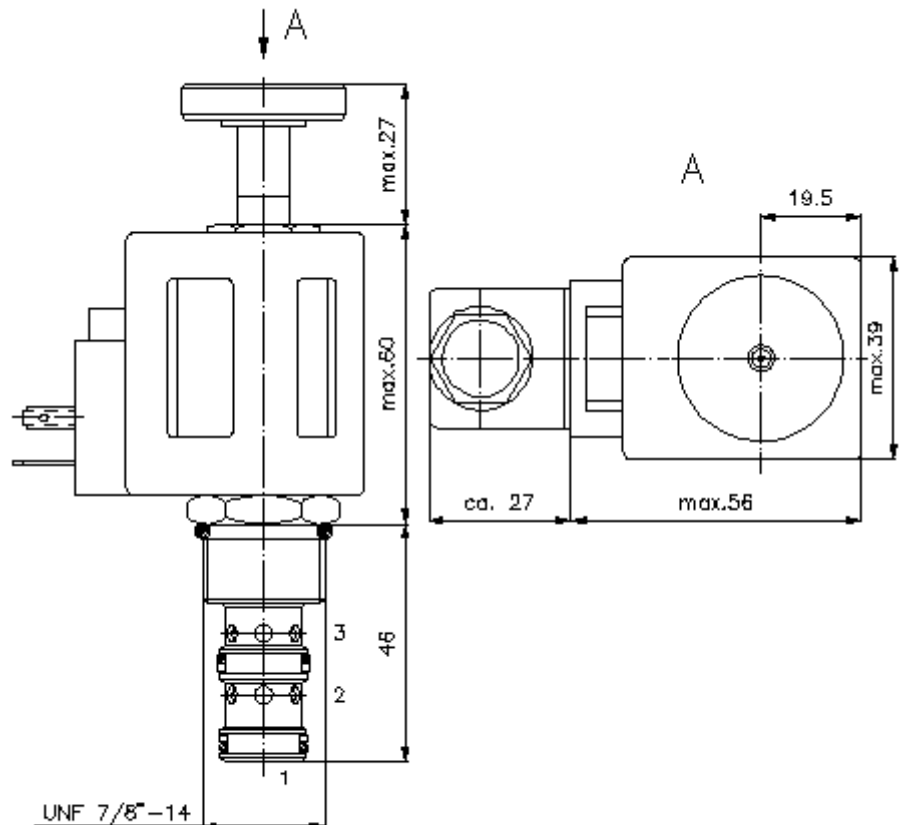
IMAV-Hydraulik GmbH  
Breite Strasse 10  
D-40670 Meerbusch (Osterath)  
Telefon +49 (0)2159 - 9188.0  
Telefax +49 (0)2159 - 4242  
E-mail: [info@imav.com](mailto:info@imav.com)  
Internet: <http://www.imav.com>

**MS-510-100-00**  
(Promjene nisu isključene!)

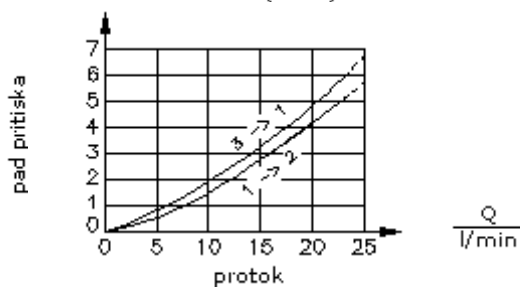
promjer kljuca  
3/4"

promjer kljuca 1"  
(stezni  
obrotni moment:  
48 - 54 Nm)

izvrtina:  
C-10-3  
vidi  
stranicu broj:  
[IK-300-109-00](#)



$\frac{\Delta p}{\text{bar}}$   $\Delta p$ -Q-nazivna linija  
kod 22 cSt (50°C)



# 3/2 uvrtni magnetni razvodnik (sa rucnim aktiviranjem) SV1-10.-3.-0-.....



IMAV-Hydraulik GmbH  
Breite Strasse 10  
D-40670 Meerbusch (Osterath)  
Telefon +49 (0)2159 - 9188.0  
Telefax +49 (0)2159 - 4242  
E-mail: [info@imav.com](mailto:info@imav.com)  
Internet: <http://www.imav.com>

**MS-510-100-00**  
(Promjene nisu isključene!)

## Primjer za porudzbu

SV1 - 10N - 3M - 0 - 024D - G  
|        |        |        |        |        |  
**A**    **B**    **C**    **D**    **E**    **F**

## Kljuc

- A** **izvedba**  
magnetni ventil  
direktno upravljani
- B** **velicina i zaptivac**  
10N = buna (NBR)  
10V = viton (FPM)
- C** **simbol**  
3M = 3/2 razvodnik sa rucnim aktiviranjem  
za nuzdu tip "M"  
3R = 3/2 razvodnik sa rucnim aktiviranjem  
za nuzdu tip "R"
- D** **konstrukcija**  
0 = uvrtni ventil
- E** **napon**  
istosmjerna struja  
012D = 12V DC  
024D = 24V DC  
promjenjivi napon  
120A = 120V AC  
240A = 240V AC  
drugi naponi na pitanje
- F** **elektricni prikljucak**  
G = DIN 43650 konektor, drugi konektori  
vidi stranicu broj: CS-010-000-00

## Tehnicke informacije

- nazivni pritisak:** 210 bar
- nazivni protok:** 23 l/min
- tezina:** 0,5 kg
- podrucje temperature:** -40°C do 120°C
- medium:** hidraulicno ulje po DIN 51524 T1 (ISO TC 131)
- max. curenje:** 165 ccm/min kod 22 cSt (50°C) i 210 bar
- opcija:** opcionalno Buna (NBR) ili Viton (FPM), kao i teflon metalni prsten (PTFE)
- apsorbovanje snage:** 20 W
- vrijeme reagovanja:** kod 100% promjene napona, nazivnog pritiska i ca. 80% protoka  
otvoren:...ms  
zatvoren:...ms
- uvrtina:** C-10-3 vidi stranicu broj: IK-300-109-00
- kuciste:** 3LH-10.-B.. vidi stranicu broj: IH-300-000-00
- rucica za nuzdu:** izvedba "M" and "R" vidi stranicu broj: MS-021-000-00
- komplet zaptivaca:** SP-MDS-10N-32 (NBR), SP-MDS-10V-32 (FPM)