

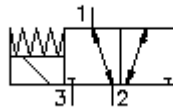
# 3/2 uvrtni magnetni razvodnik (sa rucnim aktiviranjem) SV11-10.-3-0-.....H



**Simbol**

**Nazivni pritisak**  
350 bar

**Nazivni protok**  
23 l/min



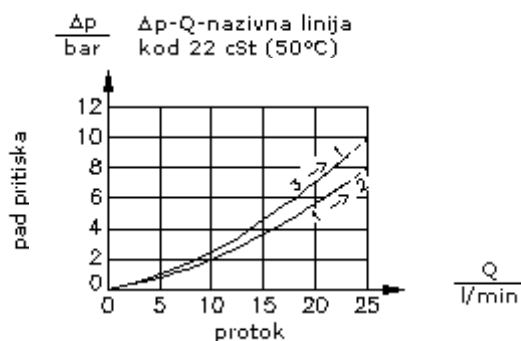
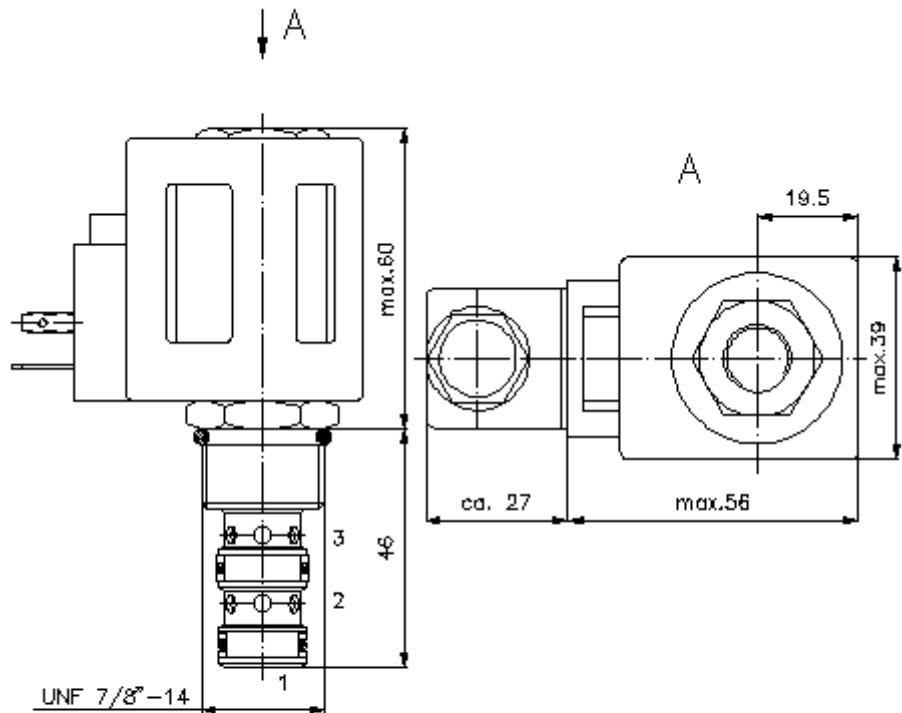
IMAV-Hydraulik GmbH  
Breite Strasse 10  
D-40670 Meerbusch (Osterath)  
Telefon +49 (0)2159 - 9188.0  
Telefax +49 (0)2159 - 4242  
E-mail: [info@imav.com](mailto:info@imav.com)  
Internet: <http://www.imav.com>

**MS-510-101-00**  
(Promjene nisu isključene!)

promjer kljuca  
3/4"

promjer kljuca 1"  
(stezni  
obrotni moment:  
48 - 54 Nm)

izvrtina:  
C-10-3  
vidi  
stranicu broj:  
[IK-300-109-00](#)



# 3/2 uvrtni magnetni razvodnik (sa rucnim aktiviranjem) SV11-10.-3-0-.....H



IMAV-Hydraulik GmbH  
Breite Strasse 10  
D-40670 Meerbusch (Osterath)  
Telefon +49 (0)2159 - 9188.0  
Telefax +49 (0)2159 - 4242  
E-mail: [info@imav.com](mailto:info@imav.com)  
Internet: <http://www.imav.com>

**MS-510-101-00**

(Promjene nisu isključene!)

## Primjer za porudzbu

SV11 - 10N - 3 - 0 - 024D - G H  
| | | | | | |  
**A** **B** **C** **D** **E** **F** **G**

## Kljuc

- |   |   |
|---|---|
| <b>A</b> <b>izvedba</b><br>magnetni ventil<br>direktno upravljani   | <b>F</b> <b>elektricni prikljucak</b><br>G = DIN 43650 konektor, drugi konektori<br>vidi stranicu broj: CS-010-000-00 |
| <b>B</b> <b>velicina i zaptivac</b><br>10N = buna (NBR)<br>10V = viton (FPM)  | <b>G</b> <b>namotaj</b><br>H = varijanta visokog pritiska   |
| <b>C</b> <b>simbol</b><br>3 = 3/2 razvodnik   |   |
| <b>D</b> <b>konstrukcija</b><br>0 = uvrtni ventil   |   |
| <b>E</b> <b>napon</b><br>istosmjerna struja<br>012D = 12V DC<br>024D = 24V DC<br>promjenjivi napon<br>120A = 120V AC<br>240A = 240V AC<br>drugi naponi na pitanje |   |

## Tehnicke informacije

- |                              |  |
|------------------------------|--|
| <b>nazivni pritisak:</b>     | 350 bar  |
| <b>nazivni protok:</b>       | 23 l/min   |
| <b>tezina:</b>               | 0,6 kg   |
| <b>podrucje temperature:</b> | -40°C do 100°C   |
| <b>medium:</b>               | hidraulicno ulje po DIN 51524 T1 (ISO TC 131)  |
| <b>max. curenje:</b>         | 165 ccm/min kod 22 cSt (50°C) i 350 bar  |
| <b>opcija:</b>               | opcionalno Buna (NBR) ili Viton (FPM), kao i teflon metalni prsten (PTFE)                        |
| <b>apsorbovanje snage:</b>   | 26 W   |
| <b>vrijeme reagovanja:</b>   | kod 100% promjene napona, nazivnog pritiska i ca. 80% protoka<br>otvoren:...ms<br>zatvoren:...ms |
| <b>uvrtina:</b>              | C-10-3 vidi stranicu broj: <a href="#">IK-300-109-00</a>   |
| <b>kuciste:</b>              | 3LH-10.-B.. vidi stranicu broj: <a href="#">IH-300-000-00</a>                                    |
| <b>komplet zaptivaca:</b>    | SP-MDS-10N-34 (NBR), SP-MDS-10V-34 (FPM)   |